

KAWAI

KDP120 / KDP75 Руководство пользователя

Важная информация

Подготовка к использованию

Основные операции

Настройки и параметры

Приложение

RU

Правила безопасной эксплуатации

СОХРАНИТЕ ЭТО РУКОВОДСТВО

УКАЗАНИЯ В СВЯЗИ С ОПАСНОСТЬЮ ВОЗГОРАНИЯ, ПОРАЖЕНИЯ
ЭЛЕКТРИЧЕСКИМ ТОКОМ ИЛИ ПОЛУЧЕНИЯ ТРАВМ



ВНИМАНИЕ

ОПАСНОСТЬ ПОРАЖЕНИЯ ЭЛЕКТРИЧЕСКИМ
ТОКОМ. НЕ ОТКРЫВАТЬ



ПРЕДУПРЕЖДЕНИЕ

ЧТОБЫ СНИЗИТЬ ОПАСНОСТЬ ВОЗГОРАНИЯ
ИЛИ ПОРАЖЕНИЯ ЭЛЕКТРИЧЕСКИМ
ТОКОМ, НЕ ПОДВЕРГАЙТЕ УСТРОЙСТВО
ВОЗДЕЙСТВИЮ ДОЖДЯ
ИЛИ ВЫСОКОЙ ВЛАЖНОСТИ.

ВНИМАНИЕ: ОПАСНОСТЬ ПОРАЖЕНИЯ ЭЛЕКТРИЧЕСКИМ ТОКОМ. НЕ ОТКРЫВАТЬ.

ВО ИЗБЕЖАНИЕ ОПАСНОСТИ ПОРАЖЕНИЯ ЭЛЕКТРИЧЕСКИМ ТОКОМ, НЕ СНИМАЙТЕ ВЕРХНЮЮ (ИЛИ ЗАДНЮЮ) КРЫШКУ. УСТРОЙСТВО НЕ СОДЕРЖИТ ДЕТАЛЕЙ И УЗЛОВ, КОТОРЫЕ ПОЛЬЗОВАТЕЛЬ МОГ БЫ ОБСЛУЖИВАТЬ САМОСТОЯТЕЛЬНО. РЕМОНТ ДОЛЖЕН ВЫПОЛНЯТЬСЯ ТОЛЬКО КВАЛИФИЦИРОВАННЫМИ СПЕЦИАЛИСТАМИ СЕРВИСНОГО ЦЕНТРА.



Символ молнии внутри равностороннего треугольника предупреждает о наличии внутри устройства неизолированного высокого напряжения, которое может вызвать поражение электрическим током.



Восклицательный знак внутри равностороннего треугольника предупреждает о важных инструкциях по эксплуатации и обслуживанию устройства, содержащихся в этом руководстве.

Назначение предупредительных символов



Обозначает необходимость соблюдения осторожности. Предупреждает об опасности защемления пальцев.



Обозначает запрещенные действия. Предупреждает о запрете самостоятельного ремонта устройства.



Обозначает необходимость выполнения определенных действий. Напоминает пользователю о необходимости отключения шнура питания от розетки.

Перед использованием устройства ознакомьтесь со следующими указаниями

- 1) Прочитайте эту инструкцию.
- 2) Сохраните инструкцию.
- 3) Соблюдайте все меры предосторожности.
- 4) Следуйте всем указаниям.
- 5) Не пользуйтесь устройством рядом с водой.
- 6) Для чистки устройства используйте только сухую ткань.
- 7) Не блокируйте вентиляционные отверстия. Разместите устройство в соответствии с указаниями производителя.
- 8) Не размещайте вблизи источников тепла - батарей, обогревателей, электроплит и других устройств (в т. ч. усилителей), выделяющих тепло.
- 9) Правильно используйте поляризованные вилки и вилки с заземлением. У поляризованной вилки один контакт шире другого. Вилка с заземлением имеет третий, заземляющий контакт. Широкая контактная пластина и заземление обеспечивают вашу безопасность. Если вилка включенного в комплект провода питания не подходит к розетке, обратитесь к электрику для замены розетки.
- 10) Проложите провод питания так, чтобы никто не мог наступить на него, не допускайте защемления провода, особенно у розетки и места его соединения с устройством.
- 11) Из дополнительного оборудования используйте только то, которое рекомендовано производителем.
- 12) Для транспортировки в помещении и для установки устройства используйте только тележки, стойки, треноги, кронштейны или столики, рекомендуемые производителем или продаваемые вместе с устройством. Пользуясь тележкой, соблюдайте осторожность, чтобы не опрокинуть всю конструкцию.
- 13) Отключайте питание во время грозы или длительных перерывов в использовании устройства.
- 14) Ремонт должен выполняться только квалифицированными специалистами сервисного центра. Ремонт выполняется при повреждении устройства, например, повреждение провода питания или вилки, попадание внутрь воды или посторонних предметов, воздействие на устройство дождя или влаги, падение устройства, или если оно не работает.



ВНИМАНИЕ! При использовании электрических устройств необходимо соблюдать следующие меры безопасности.



ПРЕДУПРЕЖДЕНИЕ

Означает потенциальную угрозу в случае неправильного использования устройства, что может привести к серьезной травме или смерти.

Устройство следует подключать к розетке сети переменного тока с указанным напряжением.



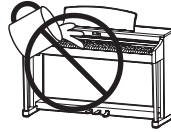
- Убедитесь, что вилка провода питания подходит к розетке, а напряжение соответствует указанному номиналу.
- Несоблюдение этих рекомендаций может стать причиной возникновения пожара.

Не беритесь за провод питания мокрыми руками.



Это может вызвать поражение электрическим током.

Не допускайте попадания посторонних предметов внутрь устройства.



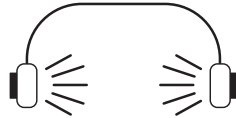
Попадание внутрь воды, иголок или других подобных предметов может вызвать короткое замыкание. Не допускайте попадания брызг или капель жидкости на устройство. Не ставьте на устройство вазы или другие сосуды с жидкостью.

Банкетку используйте только по назначению - для игры на инструменте.

- Не становитесь на нее.
- Банкетка рассчитана только на одного человека.
- Не садитесь на банкетку с открытой крышкой.
- Время от времени затягивайте винты каркаса банкетки.

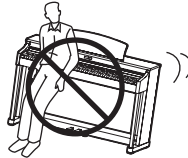
Несоблюдение этих рекомендаций может стать причиной опрокидывания банкетки или причинения травмы.

При использовании наушников делайте перерывы, если играете с высоким уровнем громкости.



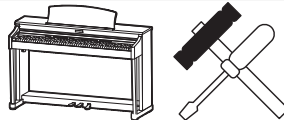
Несоблюдение этих рекомендаций может вызвать проблемы со слухом.

Не используйте клавиатуру в качестве опоры.



Это может привести к опрокидыванию инструмента и причинению травмы.

Не разбирайте устройство, не пытайтесь его самостоятельно ремонтировать или модифицировать.



Это может привести к поражению электрическим током, короткому замыканию и выходу инструмента из строя.

При отключении устройства от электросети держитесь только за вилку.



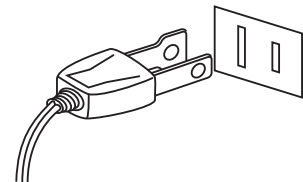
Если, пытаясь отключить устройство от электросети, вы будете тянуть за провод, это может привести к повреждению провода, короткому замыканию, поражению электрическим током или возгоранию.

Выключенное с помощью выключателя устройство не отключается от сети полностью. При долгих перерывах в использовании устройства извлекайте вилку из розетки.



- Несоблюдение этой рекомендации может вызвать возгорание во время грозы.
- Несоблюдение этих требований может привести к перегреву устройства и вызвать пожар.

Провод питания для этого устройства может быть оснащен поляризованной вилкой с двумя плоскими контактами разной ширины. Это предусмотрено специально для безопасности. Если вилка не подходит к розетке, обратитесь к электрику для замены розетки. Правильно используйте поляризованные вилки и вилки с заземлением.



Рекомендуется размещать инструмент рядом с розеткой, чтобы при необходимости можно было быстро выдернуть вилку, отсоединив его от сети, так как электрические схемы устройства остаются под напряжением, даже когда оно выключено обычным способом.

ВНИМАНИЕ

Означает потенциальную опасность, которая в случае неправильного обращения с устройством может вызвать травму или повреждение самого устройства.

Не допускается использование пианино в следующих условиях:

- Рядом с окнами, где инструмент может подвергаться воздействию прямых солнечных лучей.
- В местах с повышенной температурой, например рядом с обогревателем.
- В местах с пониженной температурой, например вне помещения.
- В местах с повышенной влажностью.
- В местах с высокой степенью запыленности.
- В местах, где инструмент может подвергаться сильной вибрации.

Несоблюдение этих требований может вызвать повреждение устройства. Инструмент предназначен для использования только в умеренном климате (не в тропическом).

Для подключения к электросети используйте только адаптер переменного тока, входящий в комплект.

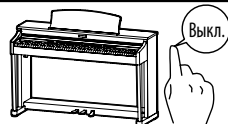
- Не используйте другие адаптеры с этим устройством.
- Не используйте входящий в комплект адаптер или провод для подключения других устройств.

Крышку клавиатуры закрывайте плавно.



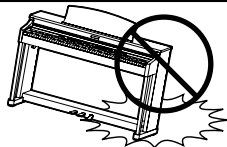
При резком закрывании крышки вы можете повредить себе пальцы.

Перед выполнением кабельных соединений убедитесь, что все устройства выключены.



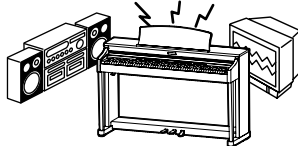
В противном случае одно или несколько устройств могут получить повреждения.

Не двигайте пианино по полу. Будьте осторожны, не допускайте опрокидывания инструмента.



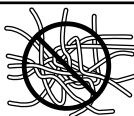
Приподнимайте пианино при перемещении. Обратите внимание, что инструмент тяжелый, и переносить его лучше вдвоем. Уронив пианино, вы можете повредить его.

Не устанавливайте пианино рядом с бытовыми электроприборами, такими как телевизор или радиоприемник.



- В противном случае при использовании инструмента вы будете слышать помехи.
- При возникновении шумов отодвиньте пианино от электроприборов или подключите его к другой розетке.

При подсоединении провода питания и соединительных кабелей не допускайте их спутывания.



В противном случае вы рискуете повредить провода, что может вызвать короткое замыкание, поражение электрическим током или возгорание.

Не используйте для чистки устройства бензин или растворители.



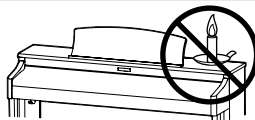
- Это может привести к обесцвечиванию покрытия или деформации корпуса.
- Для чистки смочите мягкую ткань теплой водой, отожмите и протрите корпус инструмента.

Не становитесь на инструмент и не прилагайте к нему избыточной силы.



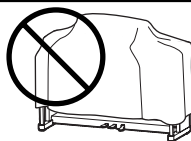
- Это может привести к деформации инструмента, его опрокидыванию, повреждению или получению травм.

Не ставьте на инструмент свечи или другие источники открытого пламени.



Свеча может упасть и вызвать пожар.

Не препятствуйте свободному току воздуха, не закрывайте вентиляционные отверстия газетами, скатертями, шторами и другими предметами.



Несоблюдение этих рекомендаций может стать причиной возникновения пожара.

Устанавливайте инструмент в таком месте, где ничего не мешает свободному току воздуха для нормальной вентиляции. Оставляйте вокруг пианино не менее 5 см свободного пространства для вентиляции.

Ремонт устройства должен выполнять квалифицированный специалист, вызывать которого необходимо в следующих случаях:

- Если поврежден провод питания или вилка.
- Если внутрь устройства попала жидкость или посторонние предметы.
- Если инструмент попал под дождь.
- Если устройство работает неправильно.
- Если пианино уронили или повредили его корпус.

Замечания по ремонту

При возникновении каких-либо сбоев немедленно выключите питание, отсоедините пианино от сети и свяжитесь с магазином, в котором вы приобрели инструмент.

ВНИМАНИЕ:

Во избежание поражения электрическим током вставляйте вилку в розетку до упора.

ВНИМАНИЕ:

Утилизация электронного оборудования



Этот символ означает, что отслужившее свой срок устройство должно быть сдано для утилизации в специальный пункт сбора электронного оборудования.

Это изделие нельзя выбрасывать вместе с обычными бытовыми отходами. Корректная утилизация поможет предотвратить возможные негативные последствия для окружающей среды и здоровья людей. Для получения более подробной информации обращайтесь в местные органы управления. (только для стран ЕС)

Основные характеристики/параметры KDP120:

Адаптер переменного тока: PS-154

Потребляемая мощность: 15Вт

Основные характеристики/параметры KDP75:

Адаптер переменного тока: PS-129

Потребляемая мощность: 7Вт

Основные характеристики/параметры адаптера переменного тока (PS-154/PS-129): см. стр. 51.

Страна изготовления KDP120/KDP75:

Индонезия

Название и адрес производителя:

KAWAI MUSICAL INSTRUMENTS MFG. CO. LTD

200 Terajima-Cho Naka-ku Hamamatsu Japan 430-8665.

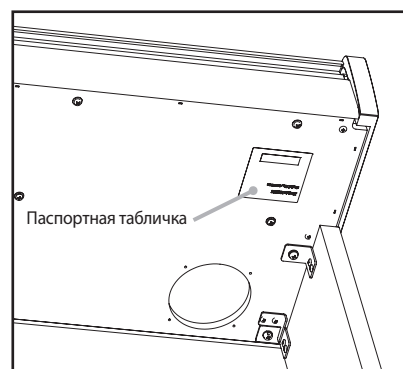
Импортер (только для Российской Федерации)

ООО "Кавай Пиано"

115054, г. Москва, Дубининская ул., д. 57, стр. 4

Год и месяц производства инструмента указаны на паспортной табличке справа от серийного номера в виде трёхзначного кода. Первые две цифры обозначают год производства, последний символ – месяц (1–9 = Январь – Сентябрь, X = Октябрь, Y = Ноябрь, Z = Декабрь). Пример: «14Y» следует читать как «Ноябрь 2014».

Паспортная заводская табличка находится на нижней стороне корпуса, как показано на рисунке.



Благодарим вас за приобретение цифрового пианино Kawai KDP120/KDP75.

Настоящее руководство содержит важную информацию, которая поможет вам в полной мере использовать возможности инструмента. Внимательно ознакомьтесь со всеми разделами руководства и сохраните его для последующего обращения в случае необходимости.

■ О руководстве пользователя

- В данном руководстве приведена информация, которая позволит вам пользоваться инструментом сразу после приобретения, а также описание основных узлов и функций инструмента.
- Иллюстрации дисплея в данном руководстве могут отличаться от настоящего дисплея вашего инструмента в зависимости от его версии.

■ Паспортная табличка

Название модели и серийный номер инструмента указаны на паспортной табличке, которая находится на нижней стороне корпуса.

■ Уход за инструментом

- Прежде чем приступать к чистке инструмента, убедитесь, что кабель питания отключен от электросети.
- Протирайте поверхность инструмента сухой, мягкой тканью.
- При загрязнении поверхности педалей, протирайте ее сухой губкой для мытья посуды. Обратите внимание, что в результате протирки педалей тканью их поверхность может потерять блеск и стать матовой.
- Не используйте для чистки педалей средства для удаления ржавчины, абразивные или шлифовальные средства.
- Не используйте для чистки инструмента бензин или растворители. Они могут обесцветить поверхность или привести к ее деформации.

■ Права интеллектуальной собственности

- “Windows” является зарегистрированным товарным знаком Microsoft Corporation.
- Название и логотип Bluetooth® являются зарегистрированными товарными знаками Bluetooth SIG, Inc., и компания Kawai Musical Instruments Mfg Co., Ltd. использует эти знаки по лицензии.
- Другие товарные знаки и торговые названия, упомянутые в данном руководстве, являются собственностью соответствующих владельцев.
- Kawai Musical Instruments Mfg. Co., Ltd. не несет ответственности за любые нарушения Закона об авторском праве, совершенные пользователями данного продукта.

Содержание

Важная информация

Правила безопасной эксплуатации	2
Введение	8
Содержание	9
Элементы управления и коммутация	10

Подготовка к использованию

Подготовка инструмента к работе	11
---------------------------------	----

Основные операции

Руководство по функциям	12
Выбор тембров	16
Использование педалей	17
Режим Dual (двухслойный)	18
Режим Four Hands (Игра в четыре руки)	19
Метроном	20
Демонстрационные произведения	22
Функция Concert Magic	23
Демонстрационные режимы Concert Magic	24
Режимы Concert Magic	25
Типы произведений Concert Magic	26
Функция обучения	27
1. Выбор учебника/пьесы	27
2. Прослушивание выбранной учебной пьесы	28
3. Раздельное разучивание партий правой и левой руки	29
Записывающее устройство	31
1. Запись произведения	31
2. Воспроизведение	32
3. Удаление записи	32

Настройки и параметры

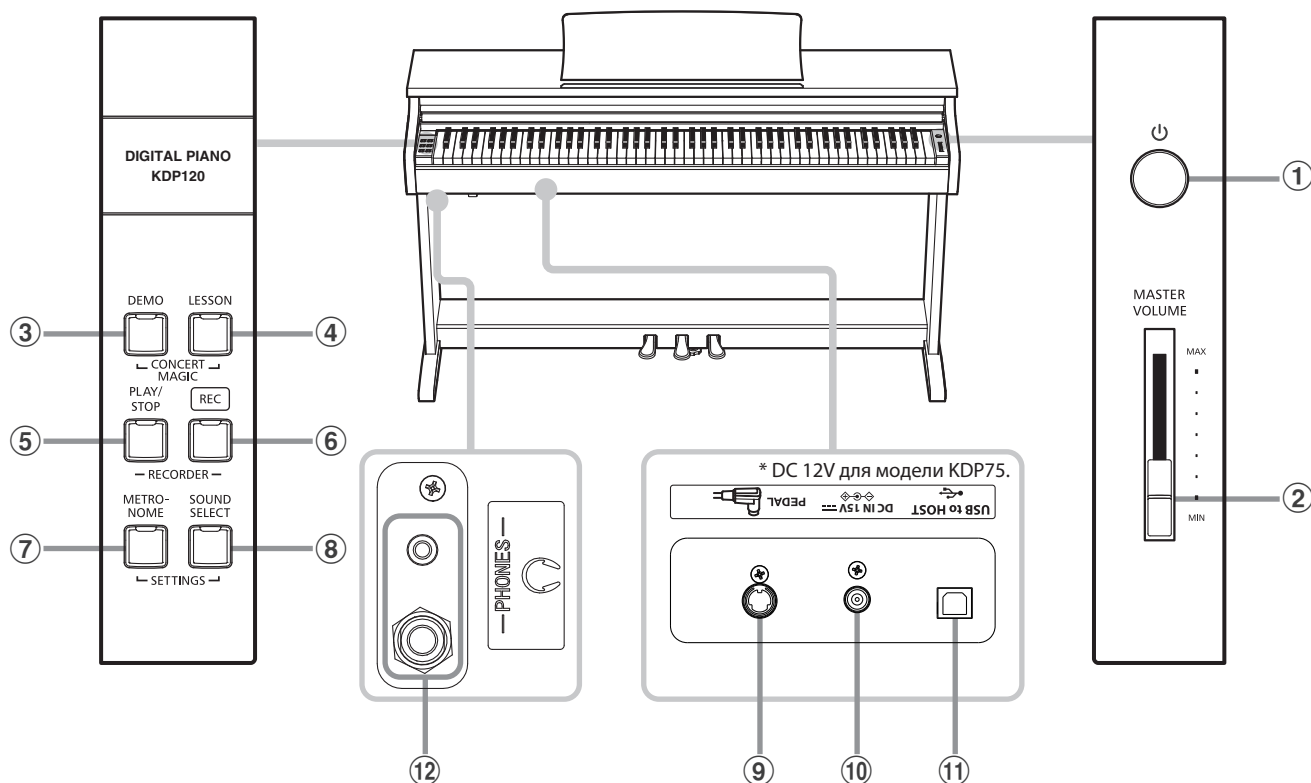
Настройки клавиатуры и звучания	33
1. Damper Resonance (Резонанс струн при нажатой правой педали)	33
2. Reverb (Реверберация)	34
3. Touch (Чувствительность клавиатуры)	34
4. Low Volume Balance (Баланс на низкой громкости)	35
5. Tuning (Подстройка высоты тона)	35
6. Transpose (Транспонирование)	36
7. Brilliance (Яркость)	36
8. Виртуальный настройщик (режим Smart)	37
9. Spatial Headphone Sound (Пространственный звук в наушниках)	38
10. Phones Type (Тип наушников)	38
Автоматическое отключение питания	39
Bluetooth® MIDI (только KDP120)	40
Информация о Bluetooth® (только KDP120)	41

Приложение

Подключение других устройств	42
USB MIDI (разъем USB to Host)	43
Поиск и устранение неисправностей	44
Руководство по сборке	45
Список демонстрационных произведений	49
Список пьес Concert Magic	49
Список учебных пьес	50
Спецификация сетевых адаптеров	52
Технические характеристики	54

Элементы управления и коммутация

* На данной схеме изображено цифровое пианино KDP120. KDP75 отличается только названием модели и уровнем напряжения.



① Выключатель POWER (Питание)

Служит для включения/выключения цифрового пианино KDP120/KDP75. Не забывайте выключать питание после использования.

② Слайдер MASTER VOLUME (Общая громкость)

Этот регулятор управляет общей громкостью встроенных динамиков KDP120/KDP75 или подключенных наушников.

③ Кнопка DEMO (Демонстрационные произведения)

Используется для включения/остановки воспроизведения встроенных в цифровое пианино KDP120/KDP75 демонстрационных произведений.

④ Кнопка LESSON (Обучение)

Используется для доступа к встроенной коллекции учебных пьес KDP120/KDP75.

⑤ Кнопка PLAY / STOP (Воспроизведение / стоп)

Используется для начала/остановки воспроизведения композиций, сохраненных в памяти цифрового пианино KDP120/KDP75 и учебных пьес из встроенной коллекции.

⑥ Кнопка REC (Запись)

Используется для записи вашего исполнения во встроенную память KDP120/KDP75.

⑦ Кнопка METRONOME (Метроном)

Используется для включения/выключения функции метронома, настройки темпа, размера или громкости его звучания.

⑧ Кнопка SOUND SELECT (Выбор тембра)

Используется для выбора тембра (тембров) звучания инструмента.

⑨ Разъем для педалей

Используется для подключения педальной панели цифрового пианино KDP120/KDP75 к инструменту.

⑩ Разъем DC IN (Для адаптера)

Используется для подключения к инструменту адаптера питания.

⑪ Порт USB to Host

Позволяет подключать инструмент к компьютеру с помощью USB-кабеля типа A-B для приема и передачи MIDI-данных.

⑫ Разъемы для наушников

Используются для подключения стереонаушников к цифровому пианино KDP120/KDP75. Вы можете одновременно использовать две пары наушников.

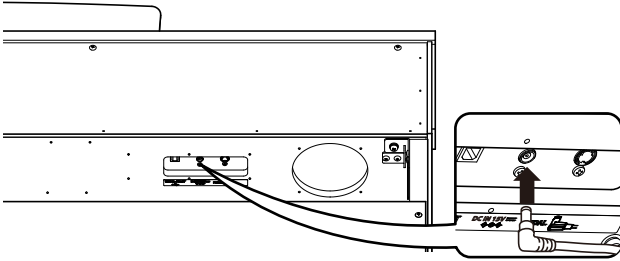
■ Руководство по функциям

Отдельное руководство по функциям предоставляет краткое и удобное описание принципа работы функций и настроек цифрового пианино KDP120/KDP75.

Подготовка инструмента к работе

1. Подключение адаптера питания

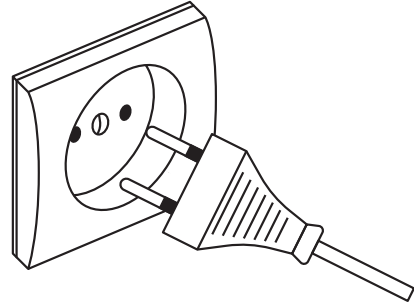
Подсоедините адаптер переменного тока к гнезду DC IN в нижней части инструмента (см. рис.).



* DC 12V для модели KDP75.

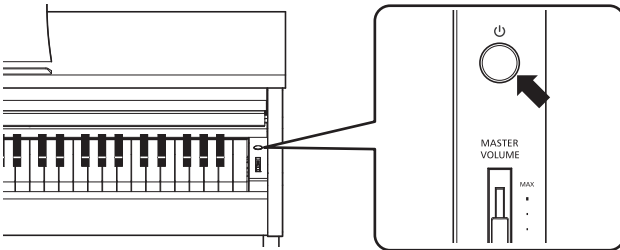
2. Подключение адаптера питания к розетке

Вставьте адаптер переменного тока в сетевую розетку.



3. Включение питания

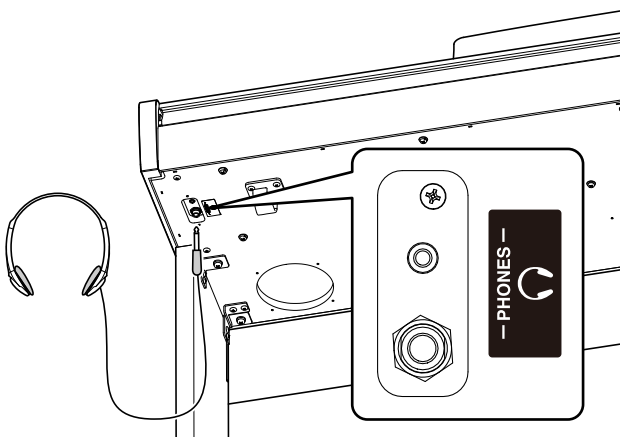
Нажмите кнопку POWER, расположенную справа от клавиатуры инструмента.



Загорится светодиод кнопки "SOUND SELECT", и автоматически будет выбран тембр концертного рояля.

■ Использование наушников

Для подключения стереофонических наушников к цифровому пианино KDP120/KDP75 воспользуйтесь разъемами, расположенными с левой стороны под клавиатурой.



Одновременно можно подключить и использовать две пары наушников. Когда подключены наушники, динамики автоматически отключаются.

4. Настройка громкости

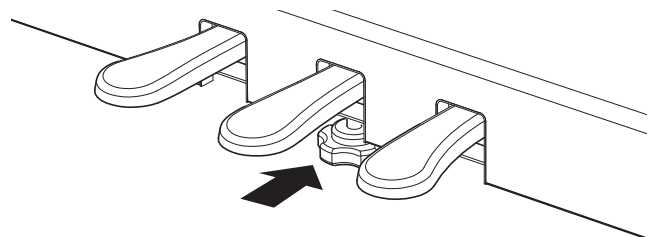
Чтобы увеличить или уменьшить уровень громкости звука, выводимого на акустическую систему инструмента или подключенные наушники, перемещайте слайдер MASTER VOLUME вверх или вниз.

Найдите комфортный для вас уровень громкости: для начала попробуйте поставить слайдер на середину шкалы.



■ Регулировка опорного винта

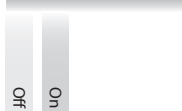
Этот винт располагается в основании педальной панели и обеспечивает ее стабильность при нажатии педалей. Поворачивайте винт против часовой стрелки, пока он не упрется в пол - это обеспечит надежную поддержку педалей.



При перемещении инструмента всегда заворачивайте или снимайте опорный винт, а после установки пианино на новом месте снова выворачивайте его до упора в пол.

* См. стр. 34.

Реверберация



* См. стр. 37.

Виртуальный настройщик



* См. стр. 38.

Пространственный звук в наушниках



C ⁵	D ⁵	F ⁵	G ⁵	A ⁵	C ⁶	D ⁶	F ⁶	G ⁶	A ⁶	C ⁷	D ⁷	F ⁷	G ⁷	A ⁷
C5	D5	F5	G5	A5	C6	D6	F6	G6	A6	C7	D7	F7	G7	A7

Room	Lounge	Small Hall	Concert Hall	Live Hall	Cathedral	Normal	Noiseless	Deep Resonance	Light Resonance	Soft	Brilliant	Normal	Open	Semi Open	Closed	Inner-ear	Canal
------	--------	------------	--------------	-----------	-----------	--------	-----------	----------------	-----------------	------	-----------	--------	------	-----------	--------	-----------	-------

Реверберация

Виртуальный настройщик

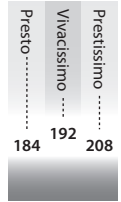
Тип наушников

* См. стр. 34.

* См. стр. 37.

* См. стр. 38.

C ⁵	D ⁵	F ⁵	G ⁵	A ⁵	C ⁶	D ⁶	F ⁶	G ⁶	A ⁶	C ⁷	D ⁷	F ⁷	G ⁷	A ⁷
C5	D5	F5	G5	A5	C6	D6	F6	G6	A6	C7	D7	F7	G7	A7



* См. стр. 24.

Режим Concert Magic



C ⁵	D ⁵	F ⁵	G ⁵	A ⁵	C ⁶	D ⁶	F ⁶	G ⁶	A ⁶	C ⁷	D ⁷	F ⁷	G ⁷	A ⁷
C5	D5	F5	G5	A5	C6	D6	F6	G6	A6	C7	D7	F7	G7	A7

НАСТРОЙКИ

METRO-NOME SOUND SELECT +

↓ SETTINGS ↓

* См. руководство по MIDI. * См. руководство по MIDI. * См. руководство по MIDI. * См. стр. 40. (только KDP120)

Передача номеров Program Change

Мультитембральный режим Bluetooth

Канал MIDI

A0	B0	C1	D1	E1	F1	G1	A1	B1	C2	D2	E2	F2	G2	A2	B2	C3	D3	E3	F3	G3	A3	B3	C4	D4	E4		
1	2	3	4	5	6	7	8	9	0	Off	On	1	3	5	6	8	10	12	13	15	2	4	7	9	11	14	16

Номер Program Change (3 цифры) * См. руководство по MIDI.

Локальное управление * См. руководство по MIDI.

Канал MIDI * См. руководство по MIDI.

ФУНКЦИЯ ОБУЧЕНИЯ

* См. стр. 27.
Выбор учебника и пьесы

LESSON

Учебник 1 Учебник 2 Учебник 3 Учебник 4 Учебник 5

+

A0	B0	C1	D1	E1	F1	G1	A1	B1	C2	D2	E2
-	+	1	2	3	4	5	6	7	8	9	0

Номер пьесы (3 цифры)

* См. стр. 28.
Прслушивание пьесы

DEMO LESSON

CONCERT MAGIC

PLAY/STOP REC

RECORDER

METRO-NOME SOUND SELECT

↓ SETTINGS ↓

* См. стр. 29.
Выбор партии для разучивания

METRO-NOME SOUND SELECT

↓ SETTINGS ↓

L

Одно нажатие:
только партия
левой руки

METRO-NOME SOUND SELECT

↓ SETTINGS ↓

R

Одно нажатие:
только партия
правой руки

METRO-NOME SOUND SELECT

↓ SETTINGS ↓

L & R

Три нажатия:
обе партии

* См. стр. 29.

Подстройка высоты тона
(427 Гц-453 Гц)

440 Гц -0,5 Гц +0,5 Гц

* См. стр. 29.

Транспонирование
(-6 - +5)

Off On - +

F4	G4	A4	B4	C5	D5	E5	F5	G5	A5	B5	C6	D6	E6	F6	G6	A6	B6	C7	D7	E7	F7	G7	A7	B7	C8
----	----	----	----	----	----	----	----	----	----	----	----	----	----	----	----	----	----	----	----	----	----	----	----	----	----

Off Type1 Type2 Type3 Type4 Type5

Баланс на низкой громкости

1 2 3 4 5 6 7 8 9 0

Значение настройки (3 цифры)

Off 15 min. 60 min. 120 min.

Автоматическое отключение питания

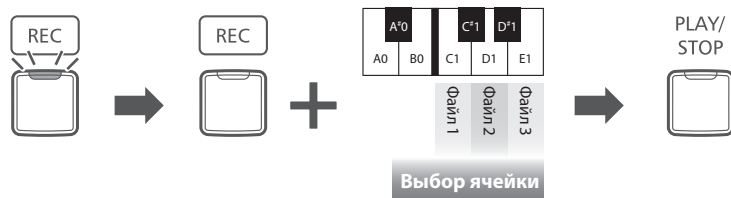
* См. стр. 35.

* См. стр. 39.

* См. стр. 35.

ЗАПИСЫВАЮЩЕЕ УСТРОЙСТВО

* См. стр. 31.
Запись

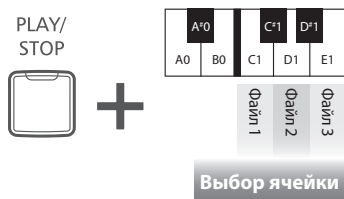


① Войдите в режим записи

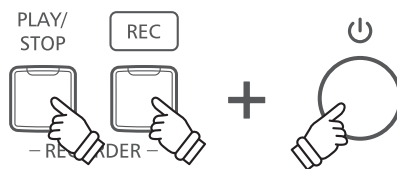
② Выберите ячейку памяти

③ Начните запись

* См. стр. 32.
Прослушивание записи



* См. стр. 32.
Удаление всех записей



① Нажмите и удерживайте обе кнопки

② Выключите питание

Выбор тембров

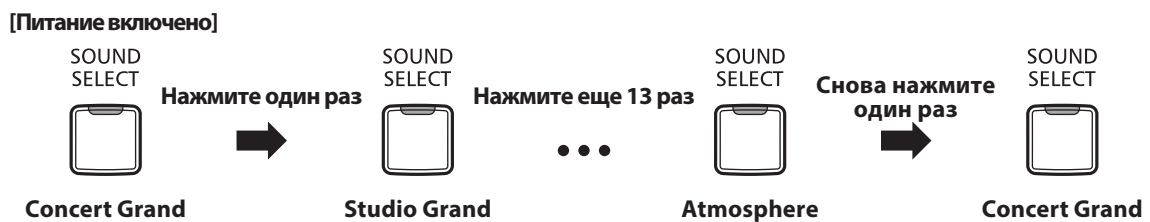
Цифровое пианино KDP120/KDP75 предлагает 15 различных тембров, которые можно выбрать двумя способами. По умолчанию при включении инструмента выбирается тембр "Concert Grand" (концертный рояль).

■ Список тембров

Фортепиано		Электропиано / Орган		Прочие	
1	Concert Grand	1	Classic E.Piano	1	Harpsichord
2	Studio Grand	2	Modern E.Piano	2	Vibraphone
3	Mellow Grand	3	Jazz Organ	3	String Ensemble
4	Modern Piano	4	Church Organ	4	Slow Strings
				5	Choir
				6	New Age Pad
				7	Atmosphere

■ Выбор тембра: способ 1

Перемещайтесь по списку доступных 15 тембров нажатием кнопки SOUND SELECT.



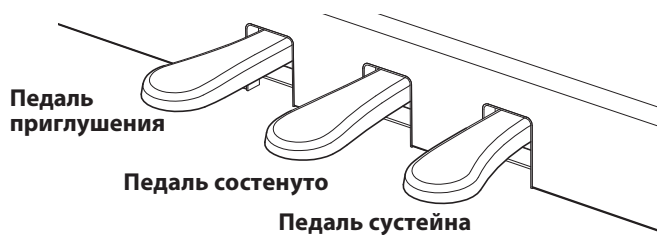
■ Выбор тембра: способ 2

Нажмите и удерживайте кнопку SOUND SELECT, затем нажмите одну из первых пятнадцати белых клавиш для выбора нужного тембра инструмента.



Использование педалей

Как и акустические рояли, цифровое пианино KDP120/KDP75 имеет три педали: сустейн, sostenuto и педаль приглушения.



■ Педаль сустейна (правая педаль)

При нажатии этой педали взятые ноты продолжают звучать даже после отпускания клавиш, изрядно обогащая звучание инструмента. Этот прием позволяет исполнять плавные пассажи "легато".

Педаль сустейна также реагирует на полунажатие.

■ Педаль sostenuto (средняя педаль)

Средняя педаль, как и правая, используется для продления звучания. Но при этом продлевается звучание только тех нот, которые звучали в момент нажатия педали. Ноты, сыгранные после нажатия педали sostenuto, будут заглушаться после отпускания клавиш как обычно.

■ Педаль приглушения (левая педаль)

Нажатие этой педали смягчает звучание, уменьшая его громкость.

При выборе тембра Jazz Organ эта педаль позволяет переключать скорость "вращения" вращающихся динамиков между быстрым и медленным режимами.

■ Педальная механика Grand Feel (только KDP120)

В цифровом пианино KDP120 реализована педальная механика Grand Feel, которая обеспечивает реалистичные ощущения при нажатии педалей сустейна, sostenuto и приглушения, требуя такого же усилия, как соответствующие педали концертного рояля Kawai SK-EX.

Режим Dual (двухслойный)

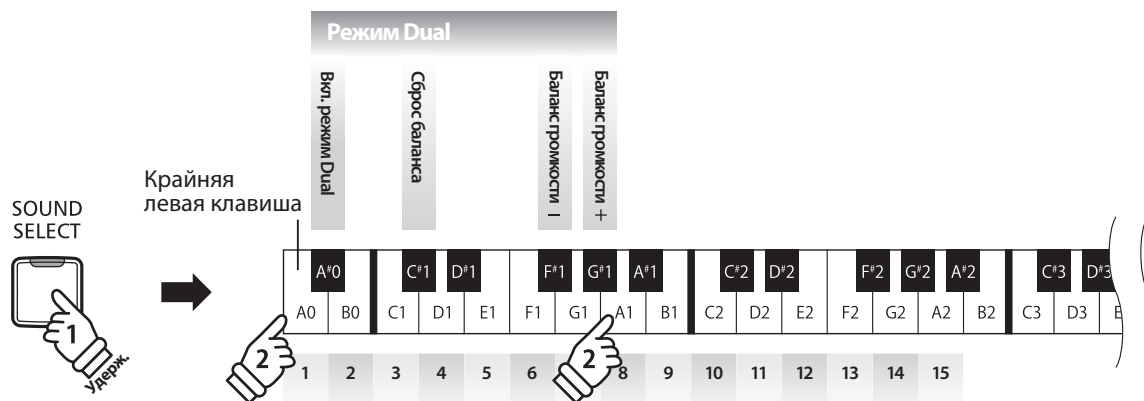
Эта функция позволяет наслаивать два тембра для создания более сложного звучания. Например, вы можете создать сочетание фортепианного звука со струнными или электропиано с хором и т.п.

■ Включение режима Dual: способ 1

Руководство по функциям: ТЕМБР (стр. 12-13)

Нажмите и удерживайте кнопку SOUND SELECT, а затем нажмите две из первых пятнадцати белых клавиш.

Тембры, соответствующие этим клавишам, будут наложены друг на друга.

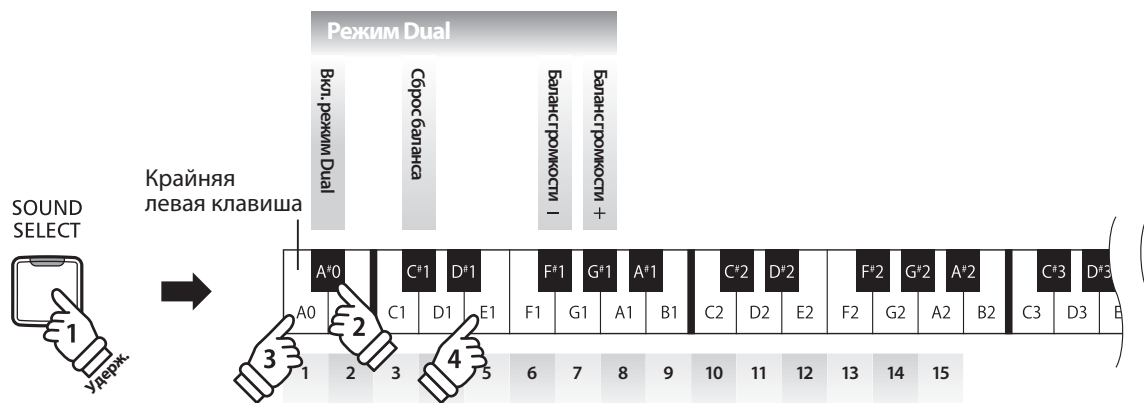


■ Включение режима Dual: способ 2

Руководство по функциям: ТЕМБР (стр. 12-13)

Нажмите и удерживайте кнопку SOUND SELECT, а затем нажмите клавишу A#0.

Продолжая удерживать кнопку SOUND SELECT, по порядку нажмите две из первых пятнадцати белых клавиш.



■ Изменение баланса громкости тембров

Руководство по функциям: ТЕМБР (стр. 12-13)

Удерживая нажатой кнопку SOUND SELECT, нажимайте клавиши F#1 и G#1 для настройки баланса громкости между сочетаемыми тембрами.

■ Выход из режима Dual

Нажмите кнопку SOUND SELECT.

Будет автоматически выбран тембр Concert Grand, и инструмент вернется в обычный режим.

Режим Four Hands (Игра в четыре руки)

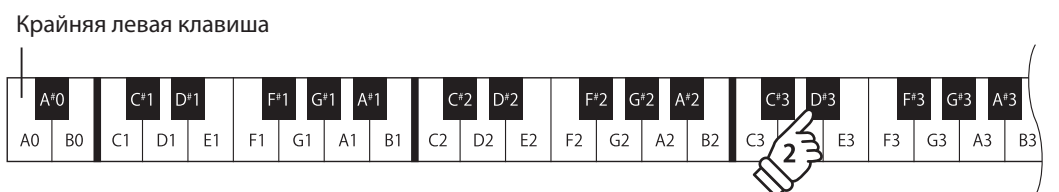
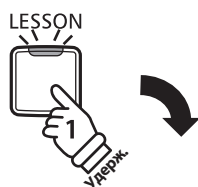
В режиме Four Hands (Игра в четыре руки) клавиатура инструмента делится на две части. Октава/высота каждой секции изменяется таким образом, чтобы создать два самостоятельных 44-клавишных инструмента с одинаковым игровым диапазоном. При этом педаль сустейна (правая) и педаль приглушения (левая) действуют как независимые педали сустейна для правой и левой частей клавиатуры, соответственно.

■ Включение режима Four Hands

Удерживая кнопку LESSON, нажмите клавишу D#3, как показано на рисунке ниже.

Светодиод кнопки LESSON начнет мигать, и инструмент перейдет в режим "Игры в четыре руки".

* В режиме FOUR HANDS тембр звучания инструмента можно менять так же, как и в обычном режиме.



■ Выход из режима Four Hands

Нажмите кнопку LESSON.

Инструмент вернется в обычный режим.

* В режиме FOUR HANDS смена тембра влияет на обе части клавиатуры.

* Точка разделения клавиатуры в режиме FOUR HANDS установлена на клавишу F4 и не может быть изменена.

* Педаль сустейно работает только для правой части клавиатуры.

Метроном

Функция метронома предоставляет вам возможность играть в постоянном темпе под равномерный бит. Вы можете регулировать громкость метронома, его размер и темп.

■ Включение/выключение метронома

Нажмите кнопку METRONOME.

Ее светодиод загорится, обозначая, что метроном включен, и начнется отсчет метра.

* По умолчанию отсчет начинается четвертями в темпе 120 ударов в минуту (bpm).

Чтобы остановить метроном, снова нажмите кнопку METRONOME.

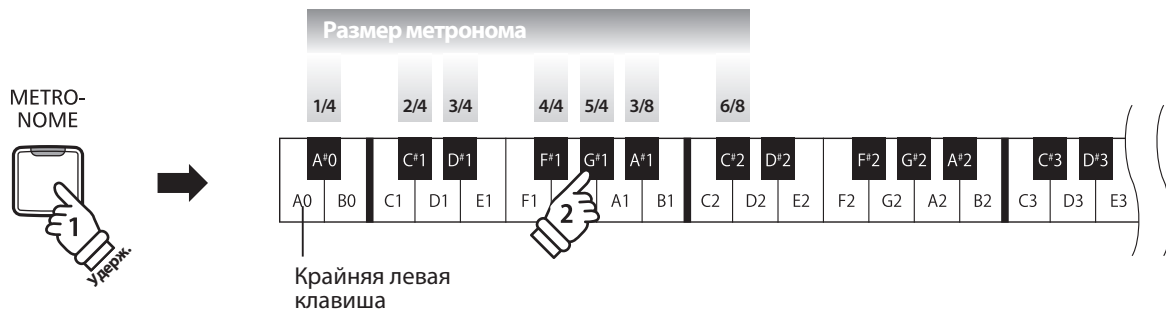


■ Изменение размера метронома

Руководство по функциям: МЕТРОНОМ (стр. 12-13)

Удерживая кнопку METRONOME, нажмите одну из семи крайних левых черных клавиш.

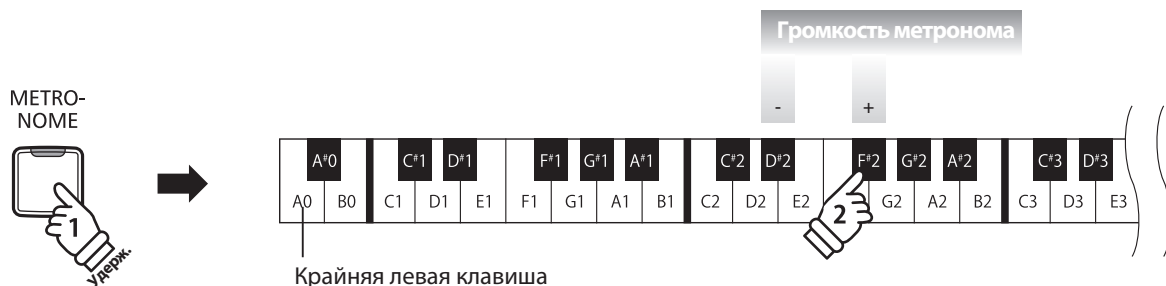
* Вы можете выбрать один из следующих семи размеров: 1/4, 2/4, 3/4, 4/4, 5/4, 3/8 и 6/8.



■ Настройка темпа метронома

Руководство по функциям: МЕТРОНОМ (стр. 12-13)

Удерживая кнопку METRONOME, нажимайте клавиши, помеченные знаками - / + на иллюстрации ниже.



■ Настройка темпа метронома

Руководство по функциям: МЕТРОНОМ (стр. 12-13)

Удерживая кнопку METRONOME, введите значение темпа с помощью 12 крайних левых белых клавиш, указанных ниже, а затем отпустите кнопку METRONOME.

* Темп метронома можно регулировать в пределах диапазона 0 - 300 ударов в минуту.

* Темп метронома можно ввести точно, либо уменьшать и увеличивать постепенно.



Способ 1:

Удерживая кнопку METRONOME, нажмите клавиши 1, 5 и 0, чтобы установить темп метронома 150 ударов в минуту, или клавиши 8 и 5, чтобы установить темп 85 ударов в минуту.

Способ 2:

Удерживая кнопку METRONOME, нажимайте клавиши - / + для плавного изменения темпа с шагом 2 удара в минуту.

Вы также можете настроить метроном на соответствие музыкальным степеням темпа, например, allegro или andante.

Способ 3:

Удерживая кнопку METRONOME, нажимайте клавиши C3-E5, чтобы выбрать желаемый темп.

Клавиша	Описание	Темп	
1 C3	Grave	Очень медленно, торжественно, тяжело	40
2 D3	Largo	Широко, очень медленно	46
3 E3	Lento	Медленно, слабо, тихо	52
4 F3	Larghetto	Довольно широко	56
5 G3	Adagio	Медленно, с выражением	60
6 A3	Adagietto	Медленно, но подвижнее, чем Adagio	66
7 B3	Andante	В характере шага	72
8 C4	Andantino	Скорее, чем Andante	80
9 D4	Maestoso	Торжественно и статно	88
10 E4	Moderato	Умеренно, сдержанно	96
11 F4	Allegretto	Довольно быстро	108
12 G4	Animato	Оживленно и быстро	120
13 A4	Allegro	Быстро и ярко	132
14 B4	Vivace	Очень живо	160
15 C5	Presto	Очень, очень быстро	184
16 D5	Vivacissimo	Очень быстро и живо	192
17 E5	Prestissimo	Еще быстрее, чем Presto	208

Демонстрационные произведения

Во внутренней памяти цифрового пианино KDP120/KDP75 записаны демонстрационные произведения, иллюстрирующие возможности различных тембров инструмента.

■ Демонстрационные произведения

Тембр	Название произведения	Композитор
Concert Grand	La Campanella	Ф. Лист
Studio Grand	Original	Kawai
Mellow Grand	Sonata No.30 Op.109	Л. В. Бетховен
Modern Piano	Original	Kawai
Classic E.Piano	Original	
Modern E.Piano	Original	
Jazz Organ	Original	
Church Organ	Chorale Prelude "Wachet auf, ruft uns die Stimme."	И. С. Бах
Harpichord	French Suite No.6	Kawai
Vibraphone	Original	
String Ensemble	Le quattro stagioni: la "Primavera"	
Slow Strings	Original	
Choir	Londonderry Air	Ирландская народная песня
New Age Pad	Original	Kawai
Atmosphere	Original	

* К сожалению, Kawai не может предоставить ноты произведений авторства Kawai.

1. Воспроизведение демонстрационных пьес

Нажмите кнопку DEMO.

Светодиод кнопки DEMO начнет мигать, и запустится воспроизведение демонстрационной пьесы для тембра Concert Grand.



* После завершения демонстрационной пьесы для тембра Concert Grand начнется воспроизведение следующей случайно выбранной пьесы. Воспроизведение будет продолжаться, пока не будут проиграны все пьесы.

Чтобы остановить воспроизведение, снова нажмите кнопку DEMO.

2. Выбор демонстрационного произведения

Руководство по функциям: ТЕМБР (стр. 12-13)

Во время проигрывания демонстрационного произведения:

Для прослушивания демонстрационного произведения другого тембра, удерживая кнопку SOUND SELECT, нажмите на ту из 15 крайних левых белых клавиш, которой соответствует необходимый тембр.



Или просто нажмите кнопку SOUND SELECT для перехода к следующей демонстрационной пьесе.

Функция Concert Magic

Благодаря функции Concert Magic, даже начинающие пианисты сразу приступить к музицированию — достаточно выбрать любое из 40 встроенных произведений и просто нажимать на любые клавиши, стараясь выдержать ритм и темп.

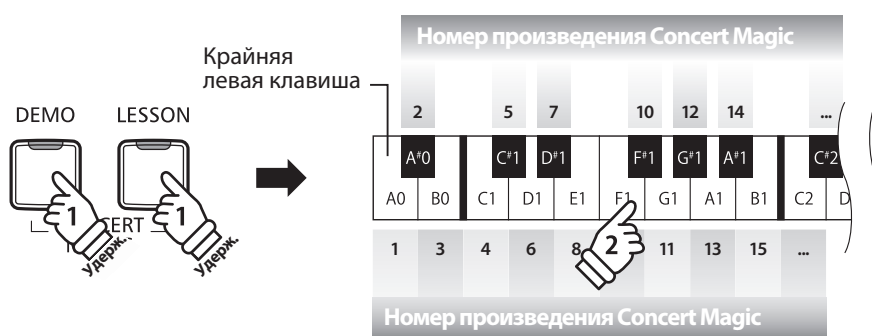
Произведения Concert Magic разделены по категориям и назначены на первые 40 белых клавиш. Полный список произведений Concert Magic приводится на странице 49 настоящего руководства.

■ Выбор произведения Concert Magic

Руководство по функциям: Concert Magic (стр. 12-13)

Удерживая кнопки CONCERT MAGIC (кнопки DEMO и LESSON), нажмите клавишу, соответствующую нужному произведению Concert Magic.

Загорится светодиод кнопки CONCERT MAGIC, показывая, что режим воспроизведения Concert Magic включен.



■ Прослушивание выбранного произведения Concert Magic

Нажмите кнопку PLAY/STOP.

Загорится светодиод кнопки PLAY/STOP, и начнется воспроизведение выбранной пьесы Concert Magic.

* Выбранное произведение будет воспроизводиться циклически до тех пор, пока не будет остановлено.

* Чтобы прослушать другое произведение Concert Magic, просто повторите этап, описанный выше.

Чтобы остановить воспроизведение, снова нажмите кнопку PLAY/STOP или CONCERT MAGIC (кнопки DEMO и LESSON).

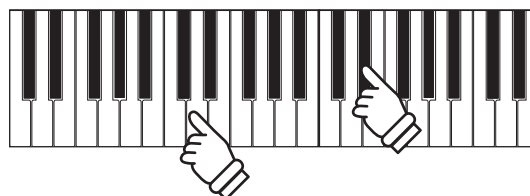


■ Исполнение вместе с выбранной пьесой Concert Magic

Нажимайте клавиши на клавиатуре.

Звучание произведения будет изменяться по мере того, как вы будете нажимать клавиши.

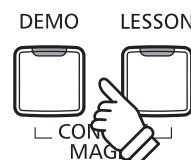
Более слабые нажатия будут приводить к понижению громкости, а более сильные - к повышению. Точно так же, нажатия в более медленном темпе приведут к замедлению произведения, а более быстрые - к ускорению.



■ Выход из режима Concert Magic

Нажмите кнопку DEMO и LESSON.

Светодиод кнопки CONCERT MAGIC погаснет, и инструмент вернется в обычный режим.



Демонстрационные режимы Concert Magic

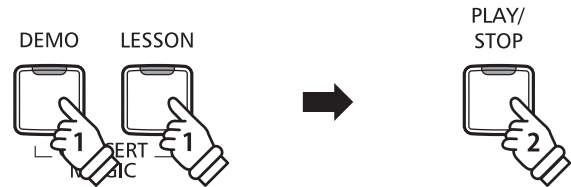
Демонстрационные режимы Concert Magic позволяют прослушивать произведения Concert Magic тремя различными способами: все пьесы, все пьесы в одной категории, воспроизведение пьес в случайном порядке.

■ Прослушать все произведения

Нажмите кнопки CONCERT MAGIC (кнопки DEMO и LESSON), а затем кнопку PLAY/STOP.

Загорится светодиод кнопки PLAY/STOP, и произведения Concert Magic начнут воспроизводиться по порядку.

Чтобы остановить воспроизведение, снова нажмите кнопки CONCERT MAGIC или кнопку PLAY/STOP.

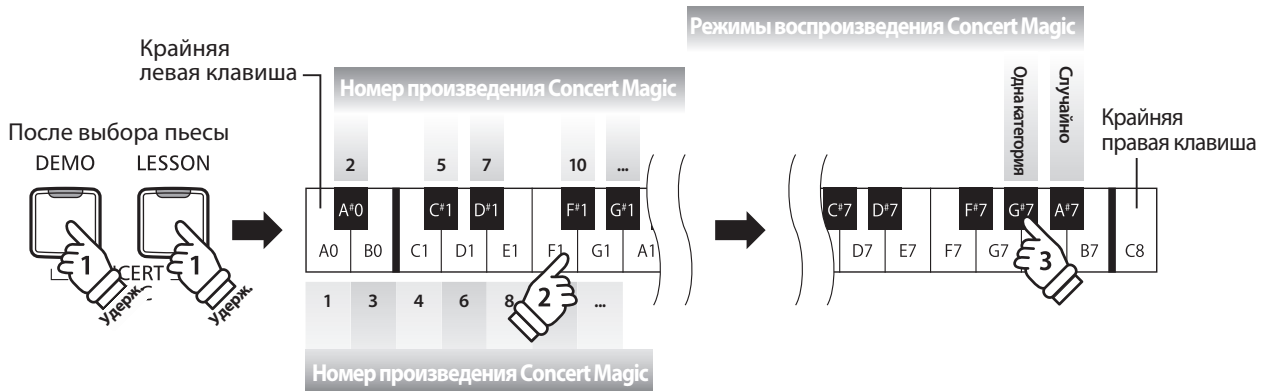


■ Прослушивание одной категории произведений

Руководство по функциям: Concert Magic (стр. 12-13)

Удерживая кнопки CONCERT MAGIC (кнопки DEMO и LESSON), нажмите клавишу, соответствующую нужному произведению Concert Magic.

Затем, продолжая удерживать кнопки CONCERT MAGIC, нажмите клавишу G#7.



Начнется воспроизведение выбранной пьесы Concert Magic.

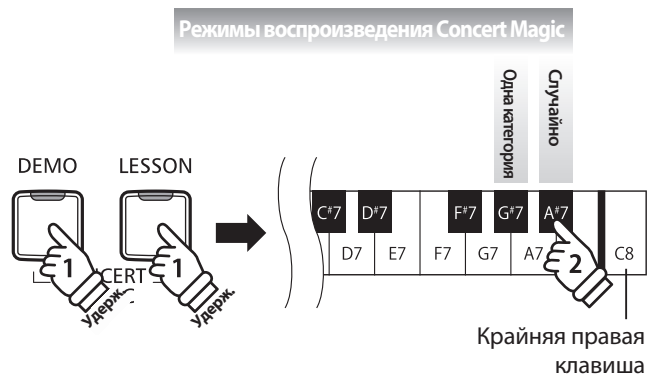
* По окончании выбранной пьесы автоматически начнется воспроизведение следующей пьесы в текущей категории.

■ Воспроизведение в случайном порядке

Руководство по функциям: Concert Magic (стр. 12-13)

Нажмите кнопки CONCERT MAGIC (кнопки DEMO и LESSON), а затем нажмите клавишу A#7.

Цифровое пианино KDP120/KDP75 воспроизведет первую пьесу Concert Magic, а затем будет проигрывать оставшиеся 39 пьес в случайном порядке.



Режимы Concert Magic

Функция смены режима Concert Magic позволяет переключаться между нормальным и упрощенным режимом исполнения пьес Concert Magic, позволяя просто отстукивать постоянный ритм вне зависимости от аранжировки произведения.

■ Режимы Concert Magic

Режим Concert Magic	Описание	Педаль
Normal	Пьеса должна исполняться в соответствии с аранжировкой произведения.	Левая
Steady Beat	Для всех пьес Concert Magic достаточно отстукивать постоянный ритм.	Средняя

■ Смена режима Concert Magic

Нажмите и удерживайте кнопки CONCERT MAGIC (кнопки DEMO и LESSON), а затем нажмите на педаль, соответствующую требуемому режиму Concert Magic.

Чтобы выбрать режим Normal, удерживайте кнопки Concert Magic, а затем нажмите на левую педаль.

Чтобы выбрать режим Steady Beat, удерживайте кнопки Concert Magic, а затем нажмите на среднюю педаль.

Будет установлен выбранный режим Concert Magic.

* При включении инструмента автоматически устанавливается режим "Normal" (Обычный).

Типы произведений Concert Magic

Произведения Concert Magic разделены на три уровня сложности: Простой ритм (EB), Мелодия (MP) и Сложный (SK). Они требуют различного уровня подготовки для исполнения.

■ Простой ритм ("Easy Beat")

EB

Это самые простые произведения. Все, что вам нужно делать - непрерывно отстукивать на клавиатуре равномерный бит. Возьмем для примера пьесу "К Элизе". Отстукивайте постоянный ритм на протяжении всего произведения.

Ритм: X

■ Мелодия ("Melody Play")

MP

Эти произведения тоже не очень сложные, особенно если вы их уже слышали. Здесь требуется отстукивать на клавиатуре ритм мелодии. При этом очень удобно напевать мелодию.

Возьмем для примера песню "Twinkle, Twinkle, Little Star!". Следуйте за ритмом мелодии, как показано на иллюстрации.

* При исполнении быстрых произведений Concert Magic удобно играть двумя пальцами на разных клавишах - это поможет увеличить скорость исполнения.

Ритм: X

■ Сложный "Skillful"

SK

К этой категории относятся умеренно сложные и сложные произведения. Вам потребуется одновременно отстукивать и ритм мелодии, и ритм аккомпанемента.

Например, при исполнении "Вальса цветов", необходимо отстукивать как ритм мелодии, так и аккомпанемента.

Ритм: X

Функция обучения

Данная функция позволяет самым трудолюбивым пианистам заниматься по встроенной коллекции учебных пьес. Вы можете отдельно отрабатывать партии правой и левой руки и изменять темп для совершенствования особо трудных пассажей.

Полный список учебных пьес вы найдете на странице 50 данного руководства.

■ Учебные пьесы

	США, Канада, Австралия	Другие страны
Книга 1	Учебник "Alfred's Basic Piano Library" уровень 1A	106 этюдов Байера (Vorschule im Klavierspiel, Opus 101)
Книга 2	Учебник "Alfred's Basic Piano Library" уровень 1B	25 этюдов Бургмюллера (25 Etudes Faciles, Opus 100)
Книга 3	106 этюдов Байера (Vorschule im Klavierspiel, Opus 101)	30 этюдов Черни (Etudes de Mécanisme, Opus 849)
Книга 4	25 этюдов Бургмюллера (25 Etudes Faciles, Opus 100)	Учебник "Alfred's Basic Piano Library" уровень 1A
Книга 5	30 этюдов Черни (Etudes de Mécanisme, Opus 849)	Учебник "Alfred's Basic Piano Library" уровень 1B

* Учебники продаются отдельно - более подробную информацию вы найдете на странице 50.

1 Выбор учебника/пьесы

1. Вход в режим обучения

Нажмите кнопку LESSON.

Ее светодиод загорится, показывая, что режим обучения включен, и автоматически выберется тембр Concert Grand.

LESSON



2. Выбор учебника

Руководство по функциям: ФУНКЦИЯ ОБУЧЕНИЯ (стр. 14)

Удерживая кнопку LESSON, нажмите черную клавишу, соответствующую требуемому учебнику.

3. Выбор пьесы

Руководство по функциям: ФУНКЦИЯ ОБУЧЕНИЯ (стр. 14)

Удерживая кнопку LESSON, введите номер пьесы, нажав соответствующие белые клавиши (например, чтобы выбрать пьесу № 25, нажмите клавишу D1, а затем G1). Затем отпустите клавишу LESSON.

■ Выбор вариации Байера

В учебник Байера входит 106 упражнений. Упражнение №1 состоит из 12 вариаций, а упражнение №2 состоит из 8 вариаций.

Для выбора вариации для упражнений №1 и №2 сначала нажмите и удерживайте нажатой кнопку LESSON, а затем нажмите соответствующую черную клавишу для выбора учебника Байера.

Удерживая кнопку LESSON, нажмите клавишу C1 или D1 для выбора упражнения №1 или №2, затем нажимайте клавишу B0 (+) несколько раз для выбора нужной вариации.

Список пьес Байера

№ 1 Тема

с 1-1 по 1-12 Вариации

№ 2 Тема

с 2-1 по 2-8 Вариации

№ 3 Тема

№ 4 Тема

↓ Тема

№ 106 Тема

2 Прослушивание выбранной учебной пьесы

На этой странице объясняется, как запускать и останавливать воспроизведение пьесы и настраивать ее темп.

■ Воспроизведение пьесы

После выбора учебника и пьесы:

Нажмите кнопку PLAY/STOP.

Загорится светодиод кнопки PLAY/STOP, и начнется отсчет такта перед воспроизведением.

Во время воспроизведения вы можете включить или выключить метроном, нажав кнопку METRONOME.

* Размер и темп ритмического аккомпанемента будут соответствовать воспроизводимой пьесе.

PLAY/
STOP



METRO-
NOME



■ Настройка темпа учебной пьесы

Руководство по функциям: МЕТРОНОМ (стр. 12-13)

Во время воспроизведения учебной пьесы:

Удерживая кнопку METRONOME, введите требуемое значение темпа с помощью первых 12 белых клавиш слева. Затем отпустите кнопку METRONOME.

* Темп метронома можно регулировать в пределах диапазона 10-300 ударов в минуту.

* Темп метронома можно ввести точно, либо уменьшать или увеличивать постепенно.



Способ 1:

Удерживая кнопку METRONOME, нажмите клавиши 1, 5 и 0, чтобы задать темп 150 ударов в минуту, или клавиши 8 и 5, чтобы задать темп 85 ударов в минуту.

Способ 2:

Удерживая кнопку METRONOME, нажимайте клавиши - / + для изменения темпа с шагом в 2 удара в минуту.

■ Остановка учебной пьесы

Во время воспроизведения:

Нажмите кнопку PLAY/STOP, чтобы остановить воспроизведение пьесы.

Светодиод кнопки PLAY/STOP погаснет.

PLAY/
STOP



3 Раздельное разучивание партий правой и левой руки

На этой странице объясняется, как заглушить воспроизведение партии левой или правой руки выбранной учебной пьесы, чтобы разучивать каждую партию отдельно.

Светодиоды кнопок METRONOME и SOUND SELECT обозначают, какая партия (левой или правой руки) выбранной учебной пьесы заглушена, а какая слышна.

Светодиод кнопки METRONOME	Светодиод кнопки SOUND SELECT	Воспроизведение учебной пьесы
Вкл.	Вкл.	Обе партии (по умолчанию)
Вкл.	Выкл.	Только партия левой руки
Выкл.	Вкл.	Только партия правой руки

■ Заглушение/активация партии учебной пьесы — 1

После выбора учебника и пьесы:

Нажмите кнопку SOUND SELECT.

Светодиод кнопки SOUND SELECT погаснет (светодиод кнопки METRONOME будет продолжать гореть). Вы будете слышать только партию левой руки (партия правой руки заглушена).

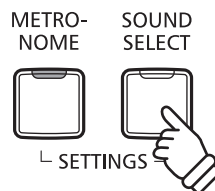
Снова нажмите кнопку SOUND SELECT.

Светодиод кнопки SOUND SELECT загорится, а светодиод кнопки METRONOME погаснет. Вы будете слышать только партию правой руки (партия левой руки заглушена).

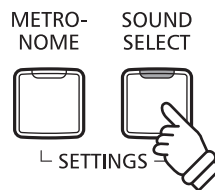
Снова нажмите кнопку SOUND SELECT.

Светодиод кнопки SOUND SELECT будет продолжать гореть, а светодиод кнопки METRONOME загорится. Вы будете слышать партии обеих рук выбранной учебной пьесы.

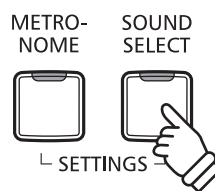
Нажмите один раз:
Партия левой руки



Нажмите два раза:
Партия правой руки



Нажмите три раза:
Обе партии

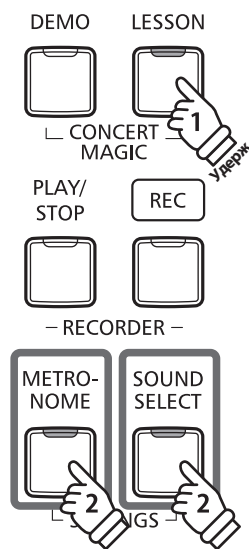


■ Заглушение/активация партий учебной пьесы — 2

Выберите партию непосредственно. Удерживая кнопку LESSON, нажмите кнопку партии, которую вы хотите прослушать.

Одновременно нажмите и удерживайте кнопки METRONOME и SOUND SELECT, чтобы активировать воспроизведение левой и правой партий.

Для возврата к нормальному режиму воспроизведения перейдите в режим обучения.



Партия левой руки Партия правой руки

■ Выход из режима обучения

Нажмите кнопку LESSON.

Светодиод кнопки LESSON погаснет, и инструмент вернется к обычному режиму работы.



Записывающее устройство

Цифровое пианино KDP120/KDP75 позволяет записывать до трех файлов и сохранять их во внутренней памяти, после чего вы можете воспроизвести любой из них одним нажатием кнопки.

1 Запись произведения

1. Вход в режим записи

Нажмите кнопку REC.

Светодиод кнопки REC начнет мигать, обозначая, что пианино перешло в режим записи.



2. Выбор ячейки для записи

Руководство по функциям: ЗАПИСЫВАЮЩЕЕ УСТРОЙСТВО (стр. 15)

Удерживая кнопку REC, нажмите клавишу C1, D1 или E1, чтобы выбрать соответствующую ячейку памяти.

* Если вы выбираете ячейку, в которую уже была произведена запись, сохраненное в этой ячейке произведение будет автоматически удалено.

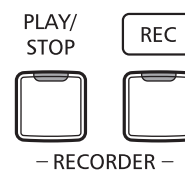


3. Включение записи

Нажмите любую клавишу на клавиатуре инструмента.

Загорятся светодиоды кнопок REC и PLAY/STOP и начнется запись.

* Вы также можете начать запись, нажав кнопку PLAY/STOP. Таким образом можно вставить паузу или пустой такт перед началом исполнения.



4. Остановка записи

Нажмите кнопку PLAY/STOP.

Светодиоды кнопок PLAY/STOP и REC погаснут.

* Максимальная емкость памяти составляет приблизительно 10 000 нот (включая нажатия кнопок и педалей). Если в процессе записи этот лимит будет исчерпан, запись автоматически остановится.

* Записанное исполнение сохраняется в памяти инструмента и после выключения питания.

2 Воспроизведение

1. Воспроизведение записи

Нажмите кнопку PLAY/STOP.

Загорится светодиод кнопки PLAY/STOP, и начнется воспроизведение записанного файла.

PLAY/
STOP



2. Воспроизведение файла из другой ячейки Руководство по функциям: ЗАПИСЫВАЮЩЕЕ УСТРОЙСТВО (стр. 15)

Удерживая кнопку PLAY/STOP, нажмите клавишу C1, D1 или E1, чтобы выбрать соответствующую ячейку памяти.

* Воспроизведение начнется, когда вы отпустите кнопку PLAY/STOP.



3 Удаление записи

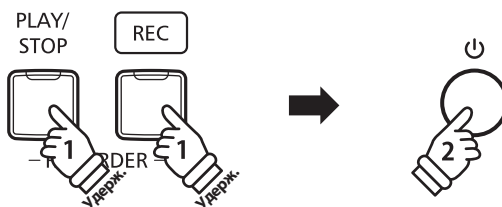


Внимание! Это действие удаляет все файлы из внутренней памяти инструмента. Восстановление удаленных файлов невозможно.

■ Удаление файлов

Одновременно нажмите и удерживайте кнопки PLAY/STOP и REC, а затем включите питание инструмента.

Все файлы с записанными произведениями будут удалены.



Настройки клавиатуры и звучания

Вы можете настроить различные параметры звучания и работы цифрового пианино KDP120/KDP75.

■ Настройки клавиатуры и звучания

Название настройки	Описание	По умолчанию
Damper Resonance	Регулировка резонанса, который слышится при нажатии правой педали.	Medium (Средний)
Reverb	Изменение типа реверберации, добавляемой к тембру.	On (Вкл.)
Touch	Изменение чувствительности клавиатуры.	Normal (Стандартная)
Low Volume Balance	Изменение разницы в громкости между игрой пианиссимо и фортиссимо.	Type3
Tuning	Повышение или понижение частоты основного тона с шагом в 0,5 Гц.	440,0 Гц
Transpose	Повышение или понижение высоты звучания с шагом в полутон.	0
Brilliance	Настройка яркости звука.	0
Virtual Technician	Выберите строй из 10 предустановленных вариантов.	Off (Выкл.)
Spatial Headphone Sound	Выберите желаемый режим пространственного звука для наушников.	Normal (Стандартный)
Phones Type	Выберите тип используемых вами наушников.	Normal (Стандартный)

1 Функция Damper Resonance (Резонанс струн при нажатой правой педали)

При нажатии правой педали на акустическом пианино все демпферы поднимаются, позволяя струнам свободно вибрировать. Если при нажатой правой педали сыграть ноту или аккорд, это вызовет вибрацию струн не только взятых нот, но и резонансный отклик других струн.

Цифровое пианино KDP120/KDP75 воссоздает этот эффект, а параметр "Damper Resonance" позволяет регулировать его интенсивность.

■ Функция Damper Resonance

Тембры, регулируемые функцией "Damper Resonance"			
Concert Grand	Studio Grand	Mellow Grand	Modern Piano

■ Тип резонанса струн при нажатой правой педали

Режим Damper Resonance	Описание	Клавиша
Off	Отключение эффекта резонанса струн при нажатой правой педали.	C#2
On	Включение эффекта резонанса струн при нажатой правой педали.	D#2
Small	Звуки пианино производят небольшой резонанс.	F#2
Medium (по умолчанию)	Звуки пианино производят умеренный резонанс.	G#2
Large	Звуки пианино производят сильный резонанс.	A#2

■ Изменение типа резонанса струн при нажатой правой педали Руководство по функциям: ТЕМБР (стр. 12-13)

Удерживая кнопку SOUND SELECT, нажмите клавишу, которой соответствует нужный тип резонанса.

* Для включения или выключения эффекта резонанса нажмите на клавишу, которой присвоена функция вкл./выкл.

* Если эффект резонанса отключен, он включится автоматически после выбора типа резонанса.

2 Reverb (Реверберация)

Функция реверберации придает звучанию объем, имитируя акустику различных помещений - комнаты, сцены или концертного зала. При выборе тембра нужный тип реверберации выбирается автоматически, но вы можете настраивать этот параметр и вручную.

■ Типы реверберации

Тип реверберации	Описание	Клавиша
Off	Отключает реверберацию.	C#5
On	Включает реверберацию.	D#5
Room	Имитирует акустику небольшой репетиционной комнаты.	C5
Lounge	Имитирует акустику небольшой гостиной.	D5
Small Hall	Имитирует акустику камерного зала.	E5
Concert Hall	Имитирует акустику концертного зала или театра.	F5
Live Hall	Имитирует акустику просторного зала или сцены.	G5
Cathedral	Имитирует акустику большого собора.	A5

■ Изменение типа реверберации

Руководство по функциям: ТЕМБР (стр. 12-13)

Нажмите и удерживайте кнопку SOUND SELECT, а затем нажмите клавишу, которой присвоен нужный тип реверберации.

* Для включения или выключения эффекта реверберации нажмите на клавишу, которой присвоена функция вкл./выкл.

* Если эффект реверберации отключен, он включится автоматически после выбора типа реверберации.

3 Touch (Чувствительность клавиатуры)

Как и акустическое фортепиано, цифровое пианино KDP120/KDP75 производит громкий звук при сильном ударе клавиш и тихий при мягком касании. Громкость и тембральный характер звука меняются в зависимости от силы и скорости нажатия, и в цифровых пианино это свойство называется "динамической чувствительностью клавиатуры".

Изменение типа чувствительности позволяет регулировать динамическую чувствительность клавиатуры. На выбор предлагается четыре предустановленных типа чувствительности.

■ Типы чувствительности

Тип чувствительности	Описание	Клавиша
Off	Производит звук одинаковой громкости, как бы сильно вы не ударили по клавишам. Эта настройка используется для воссоздания тембра инструмента с фиксированным динамическим диапазоном, например, органа или клавесина.	C#3
Light	Производит громкий звук даже при мягком касании клавиш. Эта настройка рекомендована для детей, исполнителей на органе и для развития силы пальцев.	F#3
Normal (по умолчанию)	Воссоздает стандартную чувствительность клавиатуры акустического фортепиано.	G#3
Heavy	Требует сильного удара для достижения высокой громкости звука. Идеально подходит для тех, у кого сильные пальцы.	A#3

■ Изменение типа чувствительности

Руководство по функциям: ТЕМБР (стр. 12-13)

Нажмите и удерживайте кнопку SOUND SELECT, а затем нажмите клавишу, которой соответствует желаемый тип чувствительности клавиатуры.

4 Low Volume Balance (Баланс на низкой громкости)

Функция Low Volume Balance уменьшает разницу в громкости между игрой пианиссимо и фортиссимо, позволяя пианисту играть на низкой громкости без потери звучания нот пианиссимо.

■ Значения функции Low Volume Balance

Значение	Описание	Клавиша
Off	Функция Low Volume Balance не применяется.	F4
Type1	При тихой игре функция Low Volume Balance применяется в небольшой степени.	G4
Type2	Поступательное увеличение степени применения функции Low Volume Balance при тихой игре.	A4
Type3 (по умолчанию)		B4
Type4		C5
Type5	При тихой игре функция Low Volume Balance применяется в большой степени.	D5

■ Изменение значения функции Low Volume Balance

Руководство по функциям: НАСТРОЙКИ (стр. 14-15)

Нажмите и удерживайте кнопку SOUND SELECT, а затем нажмите клавишу, которой соответствует желаемое значение функции Low Volume Balance.

5 Tuning (Подстройка высоты тона)

Функция Tuning (подстройка высоты тона) позволяет выполнять тонкую настройку, изменяя общую высоту тона цифрового пианино KDP120/KDP75 с шагом в 0,5 Гц, что удобно при аккомпанировании другим музыкальным инструментам.

■ Подстройка высоты тона: способ 1

Руководство по функциям: НАСТРОЙКИ (стр. 14-15)

Удерживая кнопки METRONOME и SOUND SELECT, введите нужную высоту звучания, используя клавиши, указанные ниже.

* Высоту тона клавиатуры можно регулировать в пределах диапазона 427 - 453 Гц.

* Чтобы сбросить значение параметра на 440,0 Гц, нажмите клавишу "Сброс".

■ Подстройка высоты тона: способ 2

Руководство по функциям: НАСТРОЙКИ (стр. 14-15)

Удерживая кнопки METRONOME и SOUND SELECT, нажимайте клавиши, помеченные значками "-" или "+", чтобы понизить или повысить высоту звучания с шагом 0,5 Гц.

6 Transpose (Транспонирование)

Функция транспонирования позволяет повышать или понижать высоту тона клавиатуры цифрового пианино KDP120/KDP75 с шагом в полутон. Эта функция удобна при аккомпанировании инструменту с другим строем или для исполнения разученного произведения в другой тональности. При этом для исполнения пьесы используются те же клавиши, но мелодия звучит в другой тональности.

■ Настройка транспонирования

Руководство по функциям: НАСТРОЙКИ (стр. 14-15)

Нажмите и удерживайте кнопки METRONOME и SOUND SELECT, а затем нажимайте клавиши, соответствующие значкам "-" и "+", чтобы понизить или повысить высоту звучания с шагом в полутон.

* Транспонирование строя возможно в пределах диапазона от -6 до +5 полутонов.

* Чтобы включить или выключить транспонирование, нажмите клавишу, соответствующую функции вкл. или выкл.

7 Brilliance (Яркость)

Функция Brilliance управляет яркостью звучания цифрового пианино KDP120/KDP75.

■ Настройка яркости

Руководство по функциям: ТЕМБР (стр. 12-13)

Удерживая кнопку SOUND SELECT, используйте клавиши F#4 и G#4 для постепенного уменьшения и увеличения яркости звучания.

* Яркость (Brilliance) регулируется в диапазоне значений от -10 до +10, где +10 соответствует наиболее яркому звучанию.

* Для возврата к исходному значению яркости нажмите и удерживайте кнопку SOUND SELECT, а затем нажмите клавишу C#4.

8 Виртуальный настройщик (режим Smart)

Опытный настройщик необходим, чтобы раскрыть весь потенциал хорошего акустического инструмента. Помимо тщательной настройки каждой ноты, настройщик вносит множество корректировок, чтобы инструмент звучал должным образом.

Функция Virtual Technician цифрового пианино KDP120/KDP75 предлагает 10 предустановленных конфигураций, в которых имитируются разные варианты настройки рояля в соответствии с различными музыкальными стилями.

■ Конфигурации виртуального настройщика

Конфигурация	Описание	Клавиша
Normal (по умолчанию)	Стандартная настройка звука фортепиано.	C6
Noiseless	Пианино, настроенное на минимальный демпферный резонанс.	D6
Deep Resonance	Пианино, настроенное на усиление демпферного резонанса.	E6
Light Resonance	Пианино, настроенное на умеренный демпферный резонанс.	F6
Soft	Имитация смягчения молоточков и повышения градиента тяжести клавиатуры для обеспечения более мягкого тона, идеального для тихих и медленных пьес.	G6
Brilliant	Имитация повышения жесткости молоточков, обеспечивает яркий тон, идеальный для современных произведений.	A6
Clean	Имитация повышения жесткости молоточков при уменьшении демпферного резонанса.	C#6
Full	Подчеркивает динамику за счет повышения чувствительности клавиатуры и усиления демпферного резонанса.	D#6
Dark	Имитация повышения жесткости молоточков и градиента тяжести клавиатуры для обеспечения более темного, мрачного тона.	F#6
Rich	Имитация ослабления градиента тяжести клавиатуры при усилении демпферного резонанса.	G#6
Historical	Пианино, настроенное для исполнения романтической, классической музыки с ярким открытым тоном.	A#6

■ Выбор конфигурации виртуального настройщика

Руководство по функциям: ТЕМБР (стр. 12-13)

Удерживая кнопку SOUND SELECT, нажмите клавишу, которой соответствует желаемый тип конфигурации Virtual Technician.

■ Приложение Piano Remote

Помимо изменения характера звучания цифрового пианино с помощью различных конфигураций Виртуального настройщика, вы также можете настраивать отдельные характеристики с помощью приложения PianoRemote. Данное приложение дает пианисту полный контроль над каждым аспектом конфигурации пианино, позволяя осуществлять тонкую настройку интонировки, резонанса правой педали и других акустических характеристик через удобный сенсорный интерфейс.

9 Spatial Headphone Sound (Пространственный звук в наушниках)

Функция Spatial Headphone Sound (Пространственный звук в наушниках) цифрового пианино KDP120/KDP75 придает тембру акустического фортепиано дополнительную глубину при использовании наушников.

Вы можете выбрать один из трех режимов, определяющих позиционирование звука в пространстве, а также способствующих снижению утомляемости при длительном использовании наушников.

■ Режимы пространственного звука в наушниках

Режим Spatial Headphone Sound	Описание	Клавиша
Off	Функция пространственного звука в наушников отключена.	C#7
Forward	Звук, сфокусированный по фронту и несколько зауженный по ширине.	F#7
Normal (по умолчанию)	Естественное, сбалансированное пространственное звучание, нейтральное по фронту и ширине.	G#7
Wide	Широкое, очень открытое пространственное позиционирование.	A#7

■ Выбор режима пространственного звука в наушниках Руководство по функциям: ТЕМБР (стр. 12-13)

Удерживая кнопку SOUND SELECT, нажмите клавишу, которой соответствует желаемый режим пространственного звука в наушниках.

10 Phones Type (Тип наушников)

Функция выбора типа наушников помогает оптимизировать звук цифрового пианино KDP120/KDP75 при использовании наушников различных типов.

* Этот параметр не влияет на звучание динамиков.

■ Типы наушников

Тип наушников	Описание	Клавиша
Normal (по умолчанию)	Оптимизация звука для наушников отключена.	C7
Open	Оптимизация звука для наушников открытого типа.	D7
Semi-open	Оптимизация звука для наушников полуоткрытого типа.	E7
Closed	Оптимизация звука для наушников закрытого типа.	F7
Inner-ear	Оптимизация звука для наушников-вкладышей.	G7
Canal	Оптимизация звука для наушников канального типа.	A7

■ Выбор типа наушников Руководство по функциям: ТЕМБР (стр. 12-13)

Удерживая кнопку SOUND SELECT, нажмите клавишу, которой соответствует желаемый тип наушников.

Автоматическое отключение питания

Цифровое пианино KDP120/KDP75 имеет встроенную функцию энергосбережения, которая автоматически отключает инструмент после заданного периода бездействия.

■ Настройки автоматического отключения питания

Настройки	Описание	Клавиша
Off	Функция автоматического отключения питания выключена.	G7
15 min.	Инструмент будет автоматически выключаться через 15 минут бездействия.	A7
60 min.	Инструмент будет автоматически выключаться через 60 минут бездействия.	B7
120 min.	Инструмент будет автоматически выключаться через 120 минут бездействия.	C8

■ Выбор режима автоматического отключения питания Руководство по функциям: НАСТРОЙКИ (стр. 14-15)

Удерживая кнопки METRONOME и SOUND SELECT, нажмите клавишу, которой соответствует нужный режим функции автоматического отключения питания.

* Выбранный режим функции автоматического отключения питания будет сохраняться и автоматически восстанавливаться при каждом включении инструмента.

Bluetooth® MIDI (только KDP120)

Параметр Bluetooth MIDI используется для включения/выключения функции Bluetooth MIDI цифрового пианино KDP120. Когда эта функция активна, к инструменту можно подключать смартфон, планшет и другие устройства, которые делают возможной передачу MIDI-данных, позволяя использовать с KDP120 широкий выбор музыкальных приложений.

* Наличие функции Bluetooth зависит от региона продаж.

■ Настройки Bluetooth MIDI

Bluetooth MIDI	Описание	Клавиша
Off	Выключает функцию Bluetooth MIDI.	G#2
On (по умолчанию)	Включает функцию Bluetooth MIDI.	A#2

■ Включение/выключение Bluetooth MIDI

Руководство по функциям: НАСТРОЙКИ (стр. 14-15)

Нажмите и удерживайте кнопки METRONOME и SOUND SELECT, а затем нажмите клавишу G#2, чтобы выключить функцию Bluetooth MIDI или клавишу A#2, чтобы включить ее.

■ Подключение цифрового пианино KDP120 к внешнему устройству по Bluetooth MIDI

После включения функции Bluetooth MIDI на цифровом пианино KDP120, включите функцию Bluetooth-связи на своем устройстве. Через несколько секунд модель KDP120 должна появиться в списке устройств приложения. Выберите устройство "KDP120", чтобы подключить пианино к устройству. Теперь MIDI-приложения смогут взаимодействовать с цифровым пианино KDP120.

* Когда цифровое пианино KDP120 подключено к смарт-устройству по Bluetooth MIDI, разъем USB MIDI не работает.

* Информацию о совместимости с Bluetooth MIDI узнавайте на сайте производителя вашего устройства или разработчика приложения.

* Список возможных проблем при использовании Bluetooth и способы их решения приводится на стр. 44.

* Более подробные инструкции по соединению устройств с помощью Bluetooth вы найдете в дополнительном руководстве по подключению через Bluetooth® в формате PDF на сайте Kawai Global: <http://www.kawai-global.com/support/bluetooth/>

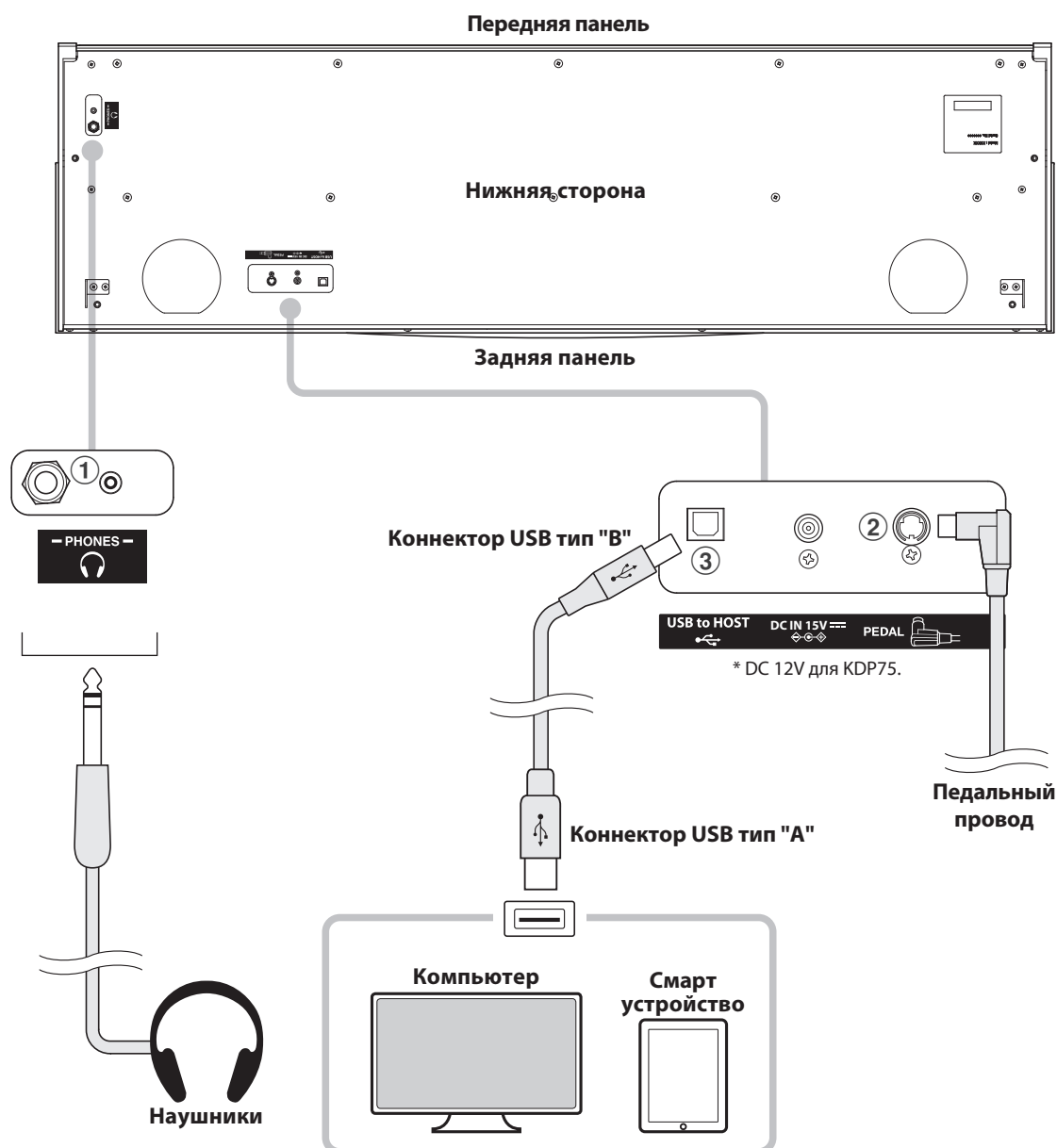
Информация о Bluetooth® (только KDP120)

Ниже приведена информация о беспроводной технологии Bluetooth.

■ О Bluetooth

- Название и логотип Bluetooth® являются зарегистрированными товарными знаками Bluetooth SIG, Inc., и любое использование этих знаков компанией Kawai Musical Instruments Mfg. Co., Ltd. осуществляется по лицензии.
- Диапазон радиочастот: 2400-2483,5 МГц. Максимальная мощность передатчика: 2,5 мВт (BLE), 4,5 мВт (A2DP).
- Наличие функции Bluetooth зависит от региона продаж.

Подключение других устройств



① Разъемы для наушников (3,5 мм и 6,3 мм)

Эти разъемы используются для подключения наушников к цифровому пианино KDP120/KDP75. Одновременно можно подключить и использовать две пары наушников. При подключении наушников динамики инструмента отключаются.

② Разъем для педалей

Используется для подключения к цифровому пианино KDP120/KDP75 педальной панели (см. стр. 48).

③ Порт USB to Host (Тип B)

Этот порт используется для подключения цифрового пианино KDP120/KDP75 к компьютеру с помощью обычного USB-кабеля. После подключения инструмент можно использовать как стандартное MIDI-устройство, которое будет принимать и передавать MIDI-данные. Подключите USB-коннектор типа "B" к инструменту, а USB-коннектор типа "A" к компьютеру.

Если USB-порт типа "A" отсутствует, для подключения потребуется дополнительный переходник.



Прежде чем подключать цифровое пианино KDP120/KDP75 к внешнему устройству, убедитесь, что оба аппарата отключены от сети.

USB MIDI (разъем USB to Host)

Цифровое пианино KDP120/KDP75 оборудовано разъемом USB to Host, позволяющим подключать инструмент к компьютеру с помощью обычного USB-кабеля и использовать его в качестве MIDI-устройства. В зависимости от типа компьютера и установленной операционной системы, для корректного обмена данными по интерфейсу USB MIDI может потребоваться установка дополнительного программного обеспечения.

Для получения более подробной информации о драйверах USB MIDI перейдите на сайт:

<https://www.kawai-global.com/support/downloads/>

■ Информация о USB MIDI

- Перед подключением кабеля к разьему USB MIDI убедитесь, что питание инструмента выключено.
- При подключении инструмента к компьютеру через порт USB MIDI возможна небольшая задержка перед началом передачи информации.
- Если при подключении инструмента к компьютеру через USB-хаб возникают перебои, подключите провод USB MIDI напрямую к одному из компьютерных портов USB.
- Случайное отключение провода USB MIDI или включение/выключение инструмента во время его использования может привести к сбоям в работе компьютера в следующих случаях:
 - во время установки драйвера USB MIDI
 - во время включения компьютера
 - во время выполнения задач MIDI-приложениями
 - когда компьютер находится в энергосберегающем режиме.
- При возникновении каких-либо других проблем с USB MIDI проверьте все соединения и настройки MIDI в операционной системе.

Поиск и устранение неисправностей

	Проблема	Возможная причина и решение	Страница
Питание	Инструмент не включается.	Убедитесь, что кабель питания плотно подключен к инструменту, а адаптер питания к электрической розетке.	11
	Питание инструмента отключается после определенного периода бездействия.	Убедитесь, что функция автоматического отключения питания (Auto Power Off) отключена.	39
Звук	Инструмент включен, но при нажатии клавиш звук не слышен.	Убедитесь, что слайдер MASTER VOLUME не установлен в минимальное положение.	11
		Убедитесь, что к гнезду PHONES не подключены наушники (или переходник для наушников).	11
		Убедитесь, что в меню настроек MIDI включен параметр Local Control.	Руководство по настройке MIDI стр. 5
	Звук искажается при повышении громкости.	Убедитесь, что слайдер MASTER VOLUME установлен в нужное положение. При необходимости уменьшите уровень громкости.	11
При выборе фортепианных тембров слышны странные звуки или шумы.	Цифровое пианино KDP120/KDP75 с максимальной достоверностью воспроизводит все разнообразие тонов акустического рояля, в том числе демпферный резонанс и другие особенности, придающие звучанию естественности.	33	
	И хотя эти эффекты предназначены для повышения реализма звучания инструмента, вы можете уменьшить их интенсивность или полностью отключить их с помощью настроек звучания.	34	
Педали	Педали работают с перебоями или вовсе не работают.	Убедитесь, что штекер кабеля педалей плотно вставлен в разъем инструмента.	48
	При нажатии на педаль прогибается вся педальная панель.	Убедитесь, что опорный винт педальной панели надлежащим образом вывернут и опирается в пол.	48
	Звучание верхних 18 клавиш не заглушается, даже если правая педаль не нажата.	Это естественное поведение инструмента, воссоздающего звучание акустического рояля, в котором верхний регистр (обычно две верхние октавы) не демпфируется.	—
USB MIDI, Bluetooth® MIDI	Инструмент подключен к компьютеру с помощью USB-кабеля, однако программное обеспечение не реагирует на нажатие клавиш.	Убедитесь, что на компьютере установлен драйвер USB MIDI.	43
		Убедитесь, что в используемом программном обеспечении корректно выбрано устройство ввода/вывода: "USB Audio Device" или "KAWAI USB MIDI".	43
		Убедитесь, что инструмент не имеет активного соединения со смартфоном по Bluetooth MIDI (только KDP120).	40
	Не удается подключить инструмент к смартфону/приложению по Bluetooth (только KDP120)	Убедитесь, что функция Bluetooth инструмента включена.	40
	Убедитесь, что функция Bluetooth мобильного устройства включена.		
	Попробуйте удалить Bluetooth-соединение инструмента с помощью функции Forget Device на мобильном устройстве.		
	Выключите, а затем включите инструмент или перезапустите мобильное устройство.		

Руководство по сборке

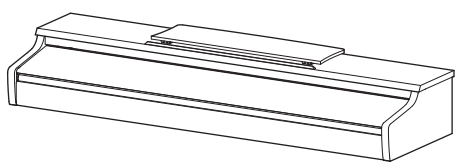


Пожалуйста, внимательно прочитайте данное руководство перед сборкой цифрового пианино KDP120/KDP75.

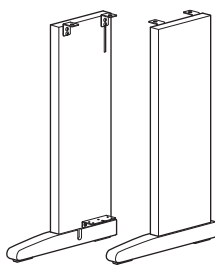
Убедитесь, что в сборке цифрового пианино KDP120/KDP75 участвуют как минимум два человека, особенно в установке корпуса пианино на стойку (этап 3 сборки).

■ Комплект поставки

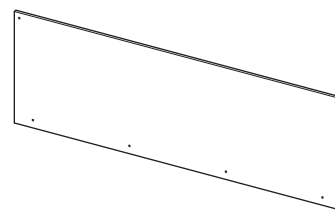
Перед началом сборки цифрового пианино KDP120/KDP75 убедитесь в наличии всех деталей. Также для сборки вам потребуется крестовая отвертка (в комплект поставки не входит).



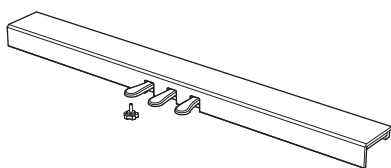
① Корпус инструмента



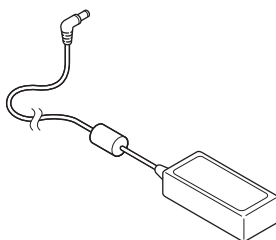
② Боковые панели (левая и правая)



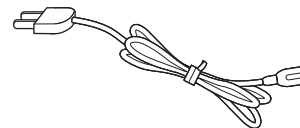
③ Задняя панель



④ Педальная панель и опорный винт



⑤ Адаптер переменного/ постоянного тока



⑥ Кабель питания

Набор винтов

⑦ Винт (с плоской шайбой и пружинной шайбой) x 4 шт.



⑧ Шуруп (длинный, черный, 4x30 мм) x 2 шт.*



⑨ Шуруп (короткий, черный, 4x20 мм) x 4 шт.*



⑩ Шуруп (серебристый, 4x16 мм) x 4 шт.*



* Инструменты с отделкой белого цвета поставляются с серебристыми шурупами вместо черных.

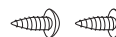
* ⑩ Серебристые шурупы упакованы в отдельный пакет.

⑪ Комплект держателя для наушников

Держатель для наушников



Монтажные винты x 2 шт.



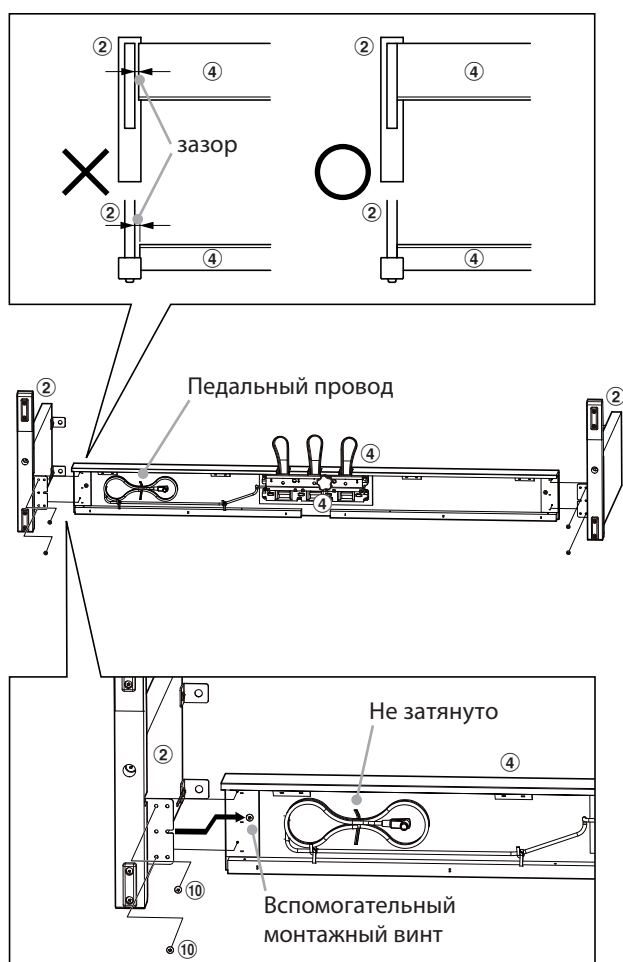
1. Монтаж боковых ② и pedalной ④ панелей

Освободите и распрямите pedalный провод, подключенный к нижней части pedalной панели ④.

Соедините pedalную панель ④ с левой и правой боковыми панелями ② с помощью вспомогательных шурупов, расположенных по краям pedalной панели. Убедитесь, что левая и правая боковые панели стоят на своих местах.

Убедитесь, что боковые и pedalная панели плотно состыкованы и между ними нет зазоров.

Вставьте четыре коротких серебристых шурупа ⑩ в отверстия (см. иллюстрацию) и затяните их, скрепляя боковые и pedalную панели.



2. Установка задней панели ③

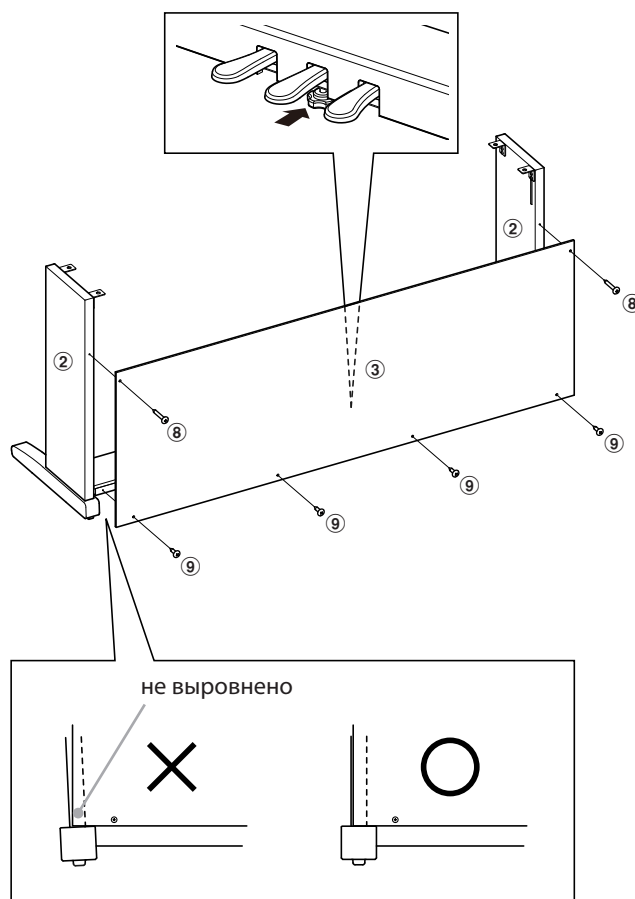
Поставьте конструкцию, собранную из боковых и pedalной панелей, вертикально на пол.

* Убедитесь в том, что опорный винт установлен в pedalную панель.

Подсоедините заднюю панель ③ к левой и правой боковым панелям с помощью двух длинных черных шурупов ⑧*. Не затягивайте шурупы до конца, оставляя 1-2 мм свободного хода.

После этого прикрепите заднюю панель к pedalной панели четырьмя короткими черными шурупами ⑨*.

* Для инструментов с белым покрытием вместо черных шурупов прилагодятся серебристые.



3. Установка корпуса ①



Следующий этап сборки должны выполнять не менее двух человек.

Поднимите корпус инструмента ① и осторожно поставьте его на стойку.

Установите корпус так, чтобы при взгляде сверху были видны отверстия для винтов.

Плавно сдвигайте корпус назад до сцепления соединительных элементов корпуса и боковых панелей.

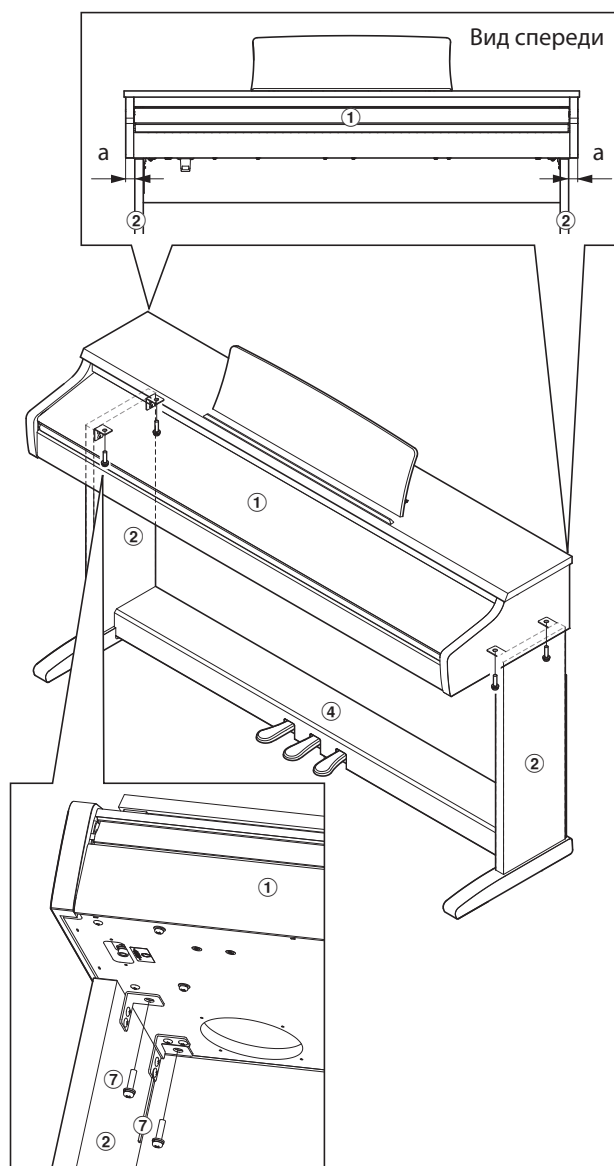
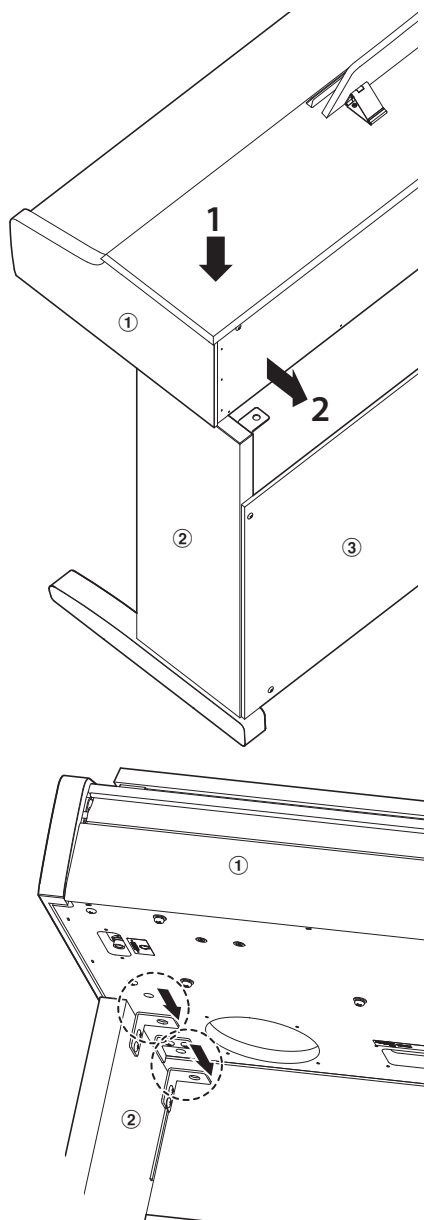


При установке корпуса на стойку соблюдайте осторожность, чтобы не прищемить пальцы.

Закрепите корпус на стойке четырьмя шурупами (с плоскими шайбами и пружинной шайбой) ⑦.



Затягивайте все винты плотно, чтобы корпус надежно держался на стойке. В противном случае возможны травмы.

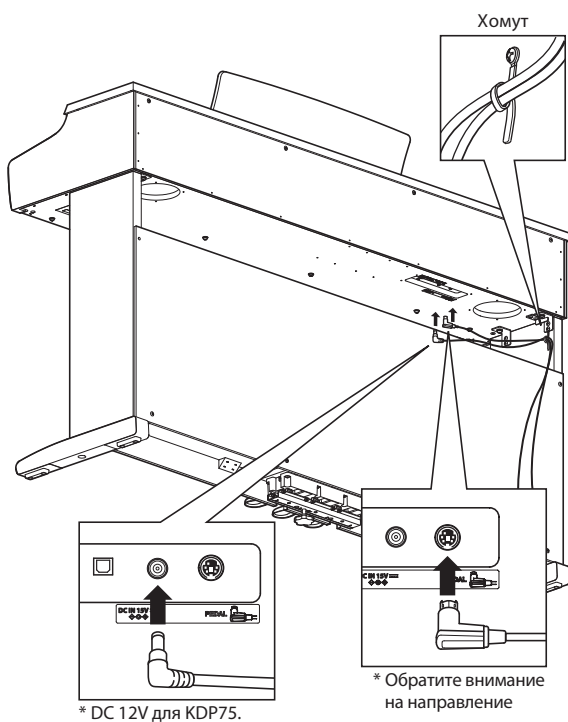


4. Подключение педального кабеля и адаптера переменного/постоянного тока

Подключите педальный провод к разьему PEDAL на нижней стороне корпуса.

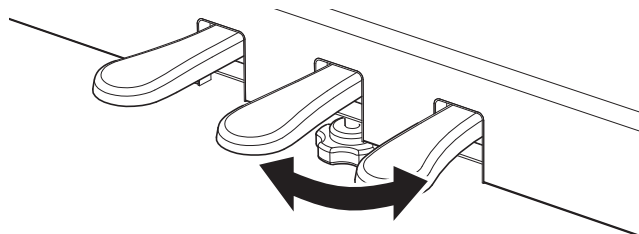
Подключите адаптер переменного/постоянного тока ⑤ к разьему DC IN.

Используйте хомут для закрепления проводов.



6. Регулировка опорного винта

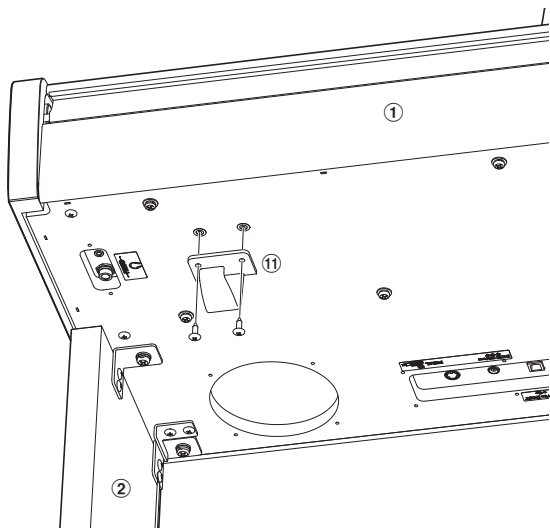
Поворачивайте опорный винт против часовой стрелки, пока тот не упрется в пол.



При перемещении инструмента всегда заворачивайте или снимайте опорный винт, а после установки пианино на новом месте снова выворачивайте до упора в пол.

5. Крючок для наушников (по желанию)

При желании, вы можете закрепить на нижней стороне корпуса крючок для наушников с помощью двух шурупов, входящих в комплект поставки.



Список демонстрационных произведений

Клавиша	№	Тембр (Название произведения)	Композитор
A0	1	Concert Grand (La Campanella)	Ф. Лист
B0	2	Studio Grand (Original)	Kawai
C1	3	Mellow Grand (Sonata No.30 Op.109)	Л. В. Бетховен
D1	4	Modern Piano (Original)	Kawai
E1	5	Classic E.Piano (Original)	
F1	6	Modern E.Piano (Original)	
G1	7	Jazz Organ (Original)	
A1	8	Church Organ (Chorale Prelude "Wachet auf, ruft uns die Stimme.")	И. С. Бах
B1	9	Harpichord (French Suite No.6)	Kawai
C2	10	Vibraphone (Original)	
D2	11	String Ensemble (Le quattro stagioni: la "Primavera")	А. Вивальди
E2	12	Slow Strings (Original)	Kawai
F2	13	Choir (Londonderry Air)	Ирландская народная песня
G2	14	New Age Pad (Original)	Kawai
A2	15	Atmosphere (Original)	

Список пьес Concert Magic

Клавиша	№	Название	Композитор	Тип
Детские песни				
A0	1	Twinkle, Twinkle, Little Star	French folk song	MP
A#0	2	I'm A Little Teapot	Traditional	MP
B0	3	Mary Had A Little Lamb	American folk song	MP
C1	4	London Bridge	Traditional	MP
C#1	5	Row, Row, Row Your Boat	American folk song	MP
D1	6	Frère Jacques	French folk song	MP
D#1	7	Old MacDonald Had A Farm	American folk song	MP

Рождественские песни				
E1	8	Hark The Herald Angels Sing	Mendelssohn	MP
F1	9	Jingle Bells	Traditional	MP
F#1	10	Deck The Halls	Welsh Air	MP
G1	11	O Come All Ye Faithful	J.Reading	MP
G#1	12	Joy To The World	Traditional	MP
A1	13	Silent Night	Traditional	MP
A#1	14	We Wish You A Merry Christmas	British folk song	MP

Американская классика				
B1	15	Battle Hymn Of The Republic	Traditional	MP
C2	16	Yankee Doodle	American folk song	MP
C#2	17	Londonderry Air	Irish folk song	EB
D2	18	Clementine	American folk song	MP
D#2	19	Auld Lang Syne	Scottish folk song	MP
E2	20	Oh Susanna	S.C.Foster	SK
F2	21	The Camptown Races	S.C.Foster	MP
F#2	22	When The Saints Go Marching In	American folk song	EB
G2	23	The Entertainer	S.Joplin	SK

Клавиша	№	Название	Композитор	Тип
Классическая музыка				
G#2	24	William Tell Overture	Rossini	SK
A2	25	Andante from Symphony No.94	Haydn	MP
A#2	26	Für Elise	Beethoven	EB
B2	27	Clair De Lune	Debussy	SK
C3	28	Skater's Waltz	E.Waldteufel	SK
C#3	29	Blue Danube Waltz	Strauss	SK
D3	30	Gavotte	Gossec	SK
D#3	31	Waltz Of The Flowers	Tchaikovsky	SK

Особые события				
E3	32	Bridal Chorus	Wagner	MP
F3	33	Wedding March	Mendelssohn	SK
F#3	34	Pomp And Circumstance	Elgar	SK

Международные песни				
G3	35	When Irish Eyes Are Smiling	E.R.Ball	EB
G#3	36	Chiapanecas	Mexican folk song	SK
A3	37	Santa Lucia	Naplish folk song	SK
A#3	38	Funiculi Funiculà	L.Denza	SK
B3	39	Romance De L'amour	Spanish folk song	EB
C4	40	My Wild Irish Rose	Chauncy Alcote	EB

Список учебных пьес

№	Учебник "Alfred's Basic Piano Library", уровень 1A
1	Right & Left
2	Left & Right
3	Merrily We Roll Along/O'er the Deep Blue Sea
4	Hand-Bells
5	Jolly Old Saint Nicholas
6	Old MacDonald
7	Batter Up!
8	My Clever Pup
9	The Zoo
10	Playing in a New Position
11	Sailing
12	Skating
13	Wishing Well
14	Rain, Rain!
15	A Happy Song
16	Position C
17	A Happy Song
18	See-Saws
19	Just a Second!
20	Balloons
21	Who's on Third?
22	Mexican Hat Dance
23	Rock Song
24	Rockets
25	Sea Divers
26	Play a Fourth
27	July the Fourth!
28	Old Uncle Bill
29	Love Somebody
30	My Fifth
31	The Donkey
32	Position G
33	Jingle Bells!
34	Willie & Tillie
35	A Friend Like You
36	My Robot
37	Rockin' Tune
38	Indian Song
39	Raindrops
40	It's Halloween!
41	Horse Sense

№	Учебник "Alfred's Basic Piano Library", уровень 1B
1	Step Right Up!
2	The Carousel
3	Hail to Thee, America!
4	Brother John
5	Good Sounds
6	The Cuckoo
7	Money Can't Buy Ev'rything!
8	Ping-Pong
9	Grandpa's Clock
10	When the Saints Go Marching In
11	G's in the "BAG"
12	Join the Fun
13	Oom-Pa-pa!
14	The Clown
15	Thumbs on C!
16	Waltz Time
17	Good King Wenceslas
18	The Rainbow
19	Yankee Doodle
20	The Windmill
21	Indians
22	New Position G
23	Pedal Play
24	Harp Song
25	Concert Time
26	Music Box Rock
27	A Cowboy's Song
28	The Magic Man
29	The Greatest Show on Earth!
30	The Whirlwind
31	The Planets
32	C Major Scale Piece
33	G Major Scale Piece
34	Carol in G Major
35	The Same Carol in C Major
36	French Lullaby
37	Sonatina
38	When Our Band Goes Marching By!

№	Бургмюллер, 25 этюдов (25 Etudes Faciles, Opus 100)
1	La candeur
2	Arabesque
3	Pastorale
4	Petite réunion
5	Innocence
6	Progrès
7	Courant Limpide
8	La gracieuse
9	La chasse
10	Tendre fleur
11	La bergeronnette
12	Adieu
13	Consolation
14	La styrienne
15	Ballade
16	Douce plainte
17	Babillarde
18	Inquiétude
19	Ave Maria
20	Tarentelle
21	Harmonie des anges
22	Barcarolle
23	Retour
24	L'hirondelle
25	La chevaleresque

Черни, 30 этюдов (Etudes de Mécanisme, Opus 849)

№ 1 to № 30

Байер, 106 этюдов (Beyer 106)

№ 1 (1-1 - 1-12)

№ 2 (2-1 - 2-8)

№ 3 - № 106

■ Учебники и сборники этюдов для функции обучения

Учебники и сборники этюдов *Alfred's Basic Piano Library*, *Burgmüller: Etudes Faciles*, *Czerny: Etudes de Mécanisme* и *Beyer* продаются отдельно. Обратитесь к вашему региональному дилеру. Вы также можете обратиться напрямую в центры поддержки Alfred:

США / Канада

Alfred Music Publishing

PO Box 10003

Van Nuys, CA 91410

Тел.: +1 (800) 292-6122

Email: sales@alfred.com

Сайт: <http://www.alfred.com>

Австралия

Alfred Publishing Australia

PO Box 2355

Taren Point NSW 2229

Тел.: +61 (02) 9524 0033

Email: sales@alfredpub.com.au

Спецификация сетевых адаптеров

Данная таблица спецификаций сетевых адаптеров соответствует требованиям Постановления Комиссии Евросоюза (EU) 2019/1782.

	Тип адаптера			
	PS-129	PS-154	PS-241	PS-242
Торговая марка производителя	KAWAI	KAWAI	KAWAI	KAWAI
Модель	PS-129	PS-154	PS-241	PS-242
Входное напряжение	230 В	230 В	230 В	230 В
Частота переменного тока	50 Гц	50 Гц	50 Гц	50 Гц
Выходное напряжение	12,0В	15,0В	24,0 В	24,0 В
Выходной ток	2,0 А	4,0 А	6,2 А	5,0 А
Выходная мощность	24,0 Вт	60,0 Вт	150,0Вт	120,0Вт
Средняя эффективность	90,38%	88,80%	90,41%	91,55%
Эффективность при низкой нагрузке (10%)	85,71%	84,33%	78,62%	88,84%
Потребляемая мощность без нагрузки	0,061 Вт	0,082 Вт	0,135 Вт	0,020 Вт

Технические характеристики

	KDP120	KDP75
Клавиатура	88 взвешенных клавиш Механика Responsive Hammer Compact II (RHC II)	88 взвешенных клавиш Механика Responsive Hammer Compact (RHC)
Источник звука	88-клавишная технология семплирования Harmonic Imaging™ (HI)	
Встроенных тембров	Concert Grand, Studio Grand, Mellow Grand, Modern Piano, Classic E.Piano, Modern E.Piano, Jazz Organ, Church Organ, Harpsichord, Vibraphone, String Ensemble, Slow Strings, Choir, New Age Pad, Atmosphere	
Полифония	макс. 192 ноты	
Реверберация	Room, Lounge, Small Hall, Concert Hall, Live Hall, Cathedral	
Записывающее устройство	3 композиции, общий объем около 10 000 нот	
Функция обучения	Учебные пьесы Альфреда, Бургмюллера, Черни и Байера	
Метроном	Размер: 1/4, 2/4, 3/4, 4/4, 5/4, 3/8, 6/8 Темп: 10-300 ударов в минуту	
Демонстрационные произведения	15 произведений	
Режимы клавиатуры	Двухслойный (Dual) с регулировкой громкости и баланса Игра в четыре руки (Four Hands)	
Виртуальный настройщик	Режим Smart:	10 конфигураций
	Расширенный режим: (настройка в приложении)	Кривые чувствительности, Интонировка, Демпферный резонанс, Задержка молоточков, Верхняя крышка рояля, Время затухания, Затухание сыгранных нот, Минимальная чувствительность, Растянутая настройка, Температура, Основной тон температуры, Регулировка нажатия полупедали, Настройка эффекта левой педали
Другие функции	Демпферный резонанс, Реверберация, Чувствительность, Баланс на низкой громкости, Подстройка высоты тона, Транспонирование, Яркость, Пространственный звук в наушниках, Тип наушников, Автоматическое отключение питания, Bluetooth MIDI (только KDP120), Посыл номера Program Change, MIDI-канал, Локальное управление, Мультитембральный режим	
Bluetooth * (только KDP120)	Bluetooth (Ver. 4.0; стандарт GATT) Соответствие спецификации Bluetooth Low Energy MIDI	
Педали	Педаль сустейна (с эффектом полупедали), педаль приглушения, педаль sostenuto (GFPS)	Педаль сустейна (с эффектом полупедали), педаль приглушения, педаль sostenuto
Разъемы	Разъем для наушников × 2, USB to HOST	
Динамики	12 см × 2	(8 × 12) см × 2
Выходная мощность	20 Вт × 2	8 Вт × 2
Потребляемая мощность	15 Вт	7 Вт
Клавиатурная крышка	Скользящего типа	
Габариты	1360 (Ш) × 405 (Г) × 855 (В) мм (складной пюпитр)	
Вес	37 кг	36 кг

Характеристики могут быть изменены без предварительного уведомления..

* Наличие функции Bluetooth зависит от региона продаж.

KAWAI

THE FUTURE OF THE PIANO

Руководство пользователя KDP120/KDP75
SP00000739
OW1143E-S2101
Напечатано в Индонезии



3000004467 - R100