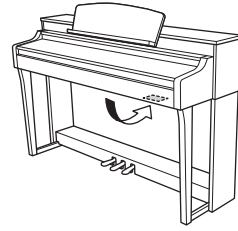


Номер модели, серийный номер, требования к источнику питания и пр. указаны на табличке с названием изделия в нижней части устройства или рядом с ней. Запишите серийный номер в расположенном ниже поле и сохраните данное руководство как подтверждение покупки; это поможет идентифицировать принадлежность устройства в случае кражи.

Номер модели.

Серийный номер.



Табличка с заводскими характеристиками находится на нижней панели модуля.

(bottom_ru_02)

OBSERVERA!

Apparaten kopplas inte ur växelströmskällan (nätet) så länge som den är ansluten till vägguttaget, även om själva apparaten har stängts av.

ADVARSEL: Netspændingen til dette apparat er IKKE afbrudt, så længe netledningen sidder i en stikkontakt, som er tændt — også selvom der er slukket på apparatets afbryder.

VAROITUS: Laitteen toisiopiiriin kytketty käyttökytkin ei irroita koko laitetta verkosta.

(standby)

ПРАВИЛА ТЕХНИКИ БЕЗОПАСНОСТИ

ВНИМАТЕЛЬНО ПРОЧТИТЕ, ПРЕЖДЕ ЧЕМ ПРИСТУПАТЬ К ЭКСПЛУАТАЦИИ

Храните это руководство в надежном и удобном месте,
чтобы можно было обращаться к нему в дальнейшем.



ПРЕДУПРЕЖДЕНИЕ

Во избежание получения серьезных травм вплоть до наступления смерти от удара электрическим током, а также во избежание короткого замыкания, повреждения оборудования, пожара и других инцидентов, всегда соблюдайте основные правила безопасности, перечисленные далее. Они включают принятие следующих мер (не ограничиваясь ими):

Источник питания/кабель питания

- Кабель питания не должен находиться рядом с источниками тепла, такими как нагреватели и батареи отопления. Кроме того, не допускайте перегибов и других повреждений кабеля, не ставьте на него тяжелые предметы.
- Используйте только то напряжение, на которое рассчитан инструмент. Это напряжение указано на наклейке на инструменте.
- Используйте только кабель питания или разъем, входящие в комплект поставки.
- Периодически проверяйте сетевую вилку адаптера и очистите ее от накопившейся пыли и грязи.

Не открывать

- В инструменте нет компонентов, которые должен обслуживать пользователь. Не следует открывать инструмент и пытаться разбирать его, а также каким-либо образом модифицировать его внутренние компоненты. При возникновении неисправности немедленно прекратите эксплуатацию инструмента и обратитесь за помощью к квалифицированным специалистам центра технического обслуживания корпорации Yamaha.

Бережь от воды

- Не держите инструмент там, где он может попасть под дождь, рядом с водой, а также в сырых и влажных помещениях. Не ставьте на него какие-либо емкости с жидкостью (вазы, бутылки или стаканы), которая может пролиться и попасть в отверстия. В случае попадания жидкости, например воды, в инструмент немедленно отключите питание и отсоедините кабель питания от розетки электросети. Затем обратитесь за помощью к специалистам центра технического обслуживания корпорации Yamaha.
- Ни в коем случае не вставляйте и не вынимайте сетевую вилку инструмента мокрыми руками.

Бережь от огня

- Не ставьте на инструмент предметы, являющиеся источником открытого огня, например свечи. Горящий предмет может упасть и стать источником возникновения пожара.

Внештатные ситуации

- При возникновении какой-либо из указанных ниже проблем немедленно отключите питание инструмента и отсоедините кабель питания от электросети. Затем обратитесь за помощью к специалистам центра технического обслуживания корпорации Yamaha.
 - Износ или повреждение кабеля питания или вилки.
 - Необычный запах или дым.
 - Попадание в корпус инструмента мелких предметов.
 - Неожиданное прекращение звучания во время использования инструмента.



ВНИМАНИЕ

Во избежание нанесения серьезных травм себе и окружающим, а также повреждения инструмента и другого имущества, всегда соблюдайте основные меры безопасности. Они включают принятие следующих мер (не ограничиваясь ими):

Источник питания/кабель питания

- Не подключайте инструмент к сетевой розетке через тройник вместе с другими устройствами. Это может привести к ухудшению качества звука или перегреву розетки.
- При отключении вилки от инструмента или из розетки обязательно беритесь за вилку, а не за кабель. Иначе можно повредить кабель.
- Отключайте инструмент от электросети, если он не будет использоваться длительное время. Отключать инструмент от электросети следует также во время грозы.

Сборка

- Внимательно прочитайте прилагаемую документацию, описывающую процесс сборки. Неправильная последовательность сборки может привести к повреждению инструмента или травмам.

Место установки

- Во избежание случайного падения инструмента не оставляйте его в неустойчивом положении.
- В процессе транспортировки или перемещении инструмента должны участвовать не менее двух человек. Попытка поднять инструмент в одиночку может привести к травме спины или других частей тела или к повреждению самого инструмента.
- Перед перемещением инструмента отсоедините все кабели во избежание их повреждения или травмы в результате спотыкания.
- При установке инструмента убедитесь в том, что используемая электрическая розетка легко доступна. При возникновении какого-либо сбоя или неисправности немедленно отключите питание инструмента и отсоедините кабель питания от электросети. Даже если переключатель питания выключен, инструмент продолжает в минимальном количестве потреблять электроэнергию. Если инструмент не используется длительное время, отсоедините кабель питания от сетевой розетки.

Подключение

- Перед подсоединением инструмента к другим электронным компонентам отключите их питание. Перед включением или отключением питания электронных компонентов установите минимальный уровень громкости.
- Убедитесь также в том, что на всех компонентах установлен минимальный уровень громкости, и во время игры на инструменте постепенно увеличьте громкость до нужного уровня.

Правила безопасности при


- Не вставляйте пальцы или руку в отверстия крышки клавиатуры или инструмента. Будьте осторожны, следите, чтобы крышка клавиатуры не защемила пальцы.
- Никогда не засовывайте и не роняйте бумагу, металлические и прочие предметы в отверстия на крышке, панели и клавиатуре. Несоблюдение этого требования может привести к получению серьезных травм, нанесению их окружающим, повреждению инструмента и другого имущества, а также к отказу во время эксплуатации.
- Не облокачивайтесь на инструмент, не ставьте на него тяжелые предметы и не прикладывайте усилие к кнопкам, переключателям и разъемам.
- Не следует долго пользоваться инструментом/устройством или наушниками с установленным высоким или некомфортным уровнем громкости, так как это может привести к потере слуха. При ухудшении слуха или звоне в ушах обратитесь к врачу.

Использование скамейки (если

- Во избежание случайного падения скамейки не оставляйте ее в неустойчивом положении.
- Не качайтесь на скамейке и не играйте, стоя на ней. Использование скамейки в качестве стремянки или в иных целях может привести к несчастному случаю или травме.
- Скамейка предназначена только для одного человека.
- При использовании регулируемых банкетов не пытайтесь регулировать высоту, сидя на банкетке, поскольку это приводит к перенапряжению регулирующего механизма, что, в свою очередь, может привести к повреждению механизма или даже травме.
- Если винты скамейки ослабли в результате длительного использования, затяните их с помощью прилагаемого инструмента.
- Следите за маленькими детьми, чтобы они не упали со скамейки. У скамейки нет спинки, и бесконтрольное использование может привести к несчастному случаю или травме.

Корпорация Yamaha не несет ответственности за повреждения, вызванные неправильной эксплуатацией или модификацией инструмента, а также за потерю или повреждение данных.

Всегда выключайте питание инструмента, если инструмент не используется.

Даже если переключатель [] (режим ожидания/вкл.) находится в положении режима ожидания (не горит индикатор питания), инструмент продолжает потреблять электроэнергию на минимальном уровне.

Если инструмент не используется в течение длительного времени, обязательно отсоедините кабель питания от розетки электросети.

УВЕДОМЛЕНИЕ

Во избежание возможной неисправности/повреждения этого устройства, данных или другого имущества соблюдайте приведенные ниже правила.

■ Обращение с инструментом

- Не используйте инструмент в непосредственной близости от телевизора, радиоприемника, стереооборудования, мобильного телефона и других электроприборов. В противном случае возможно возникновение шума в инструменте, телевизоре или радиоприемнике. Если инструмент используется вместе с приложением для смарт-устройства, рекомендуется сначала включить на устройстве «Авиарежим» и только затем включить Wi-Fi, чтобы избежать помех, создаваемых мобильной связью.
- Во избежание деформации панели, повреждения внутренних компонентов и нестабильной работы берегите инструмент от чрезмерной пыли и сильной вибрации и не подвергайте воздействию очень высоких или низких температур (например, не размещайте его под прямыми солнечными лучами, рядом с обогревательными приборами и не держите в машине в дневное время). Утвержденный диапазон рабочих температур: 5–40 °С.
- Не кладите на инструмент предметы из винила, пластмассы или резины. Это может привести к обесцвечиванию панели или клавиатуры.
- Если устройство имеет полированную поверхность, будьте особенно осторожны, так как поверхность инструмента может потрескаться или облупиться при ударе металлическим, фарфоровым или другим твердым предметом. Будьте внимательны.

■ Техническое обслуживание

- Для чистки инструмента используйте мягкую, сухую или слегка влажную ткань. Не используйте пятновыводители, растворители, алкоголь, жидкие чистящие средства и чистящие салфетки с пропиткой.
- Если устройство обладает полированной поверхностью, осторожно удаляйте пыль и грязь с помощью мягкой ткани. Протирая инструмент, не прилагайте особых усилий, так как маленькие частицы грязи могут поцарапать полированную поверхность.
- Резкий перепад температур или влажности может привести к образованию конденсата, и на поверхности инструмента может скопиться вода. Возможно впитывание этой влаги деревянными компонентами, что может привести к их повреждению. Обязательно сразу же вытрите влагу мягкой тканью.

■ Сохранение данных

- Некоторые данные и настройки сохраняются автоматически (стр. 16). Чтобы защитить данные от утери вследствие неполадки, неправильных действий или по иным причинам, сохраняйте важные данные в приложении Smart Pianist на своем смарт-устройстве.

Информация

■ Об авторских правах

- Копирование имеющихся в продаже музыкальных данных, включая данные MIDI (и (или) аудиоданные, но не ограничиваясь ими, в любых целях, кроме целей личного пользования, строго запрещено.
- Этот продукт включает компьютерные программы и содержимое, авторские права на которые принадлежат корпорации Yamaha или право на использование которых получено Yamaha по лицензии от других фирм. В соответствии с законами о защите авторских прав и другими соответствующими законами вам НЕ разрешается заниматься распространением носителей, на которых сохранено или записано такое содержимое и которое остается полностью аналогичным или очень похожим на то, которое хранится в данном устройстве.
 - * Описанное выше содержимое включает компьютерные программы, данные стиля аккомпанемента, данные в формате MIDI и WAVE, данные записи тембров, партитуру, данные партитуры и т. п.
 - * Разрешение со стороны Yamaha не требуется, если вы распространяете носитель, на котором записано ваше выступление или музыкальное произведение, созданное с помощью такого содержимого.

■ Данные, содержащиеся в инструменте

- Некоторые встроенные композиции были сокращены или изменены с целью аранжировки и, следовательно, могут не совпадать с оригиналом.
- Это устройство может использовать различные типы/форматы музыкальных данных путем их преобразования в музыкальные данные нужного формата для дальнейшего использования. В результате при воспроизведении таких данных этим устройством звучание может несколько отличаться от исходного.

■ О данном руководстве

- Иллюстрации и снимки экранов приложения приведены в руководстве пользователя только в качестве примеров, на вашем инструменте все может выглядеть несколько иначе.
- Apple, iTunes, Mac, Macintosh, iPhone, iPad, iPod touch и Lightning являются товарными знаками корпорации Apple Inc., зарегистрированными в США и других странах.
- IOS является товарным знаком или зарегистрированным товарным знаком корпорации Cisco, зарегистрированным в США и других странах, и используется по лицензии.
- Android и Google Play являются торговыми марками корпорации Google.
- Названия компаний и продуктов в данном руководстве являются товарными знаками или зарегистрированными товарными знаками соответствующих компаний.

■ Подстройка

- В отличие от акустического фортепиано, этот инструмент не требует настройки с привлечением соответствующего специалиста (при этом пользователь может регулировать высоту звука в соответствии с другими инструментами). Это связано с тем, что в цифровых инструментах всегда поддерживается идеальная настройка.

Описание руководств

Для данного инструмента имеется следующая документация и инструкции.

Документы в комплекте поставки



Руководство пользователя (эта книга)

Этот документ содержит информацию об эксплуатации Clavinova.



Руководство пользователя для USB-адаптера беспроводной локальной сети

Этот документ содержит информацию об эксплуатации USB-адаптера беспроводной локальной сети.

(В отдельных регионах может не входить в комплект поставки).

Документация в Интернете (загружается с веб-сайта)



Data List (Перечень данных)

Этот документ содержит списки тембров XG и наборов ударных XG, которые можно выбрать на данном инструменте. Также он содержит списки параметров эффектов и относящиеся к MIDI данные.



Computer-related Operations (Операции, связанные с компьютером)

Содержит инструкции по подключению этого инструмента к компьютеру.

Для получения этих документов перейдите на веб-сайт загрузок Yamaha, выберите страну, введите «CSP-170» в поле «Model Name» (Название модели) и нажмите кнопку [SEARCH] (Поиск).

Сайт Yamaha Downloads

<http://download.yamaha.com/>

Принадлежности

В комплекте

- Руководство пользователя (эта книга)
- USB-адаптер беспроводной локальной сети*
- Руководство пользователя для USB-адаптера беспроводной локальной сети*
- Регистрационная карта пользователя
Идентификатор PRODUCT ID, указанный на карте, потребуется при заполнении регистрационной формы пользователя.
- Кабель питания
- Банкетка*
- Гарантия*
- Кабель USB (USB тип А — USB тип В)*
- Кабель-переходник USB (USB тип В — Micro-USB тип В/USB тип В — USB тип С)*

* Может не входить в комплект поставки в вашем регионе. Уточните у местного торгового представителя Yamaha.

УВЕДОМЛЕНИЕ

Во время хранения помещайте кабель и переходник USB в пластиковый пакет. Хранение вместе с пластиковыми или резиновыми изделиями может привести к изменению цвета или приклеиванию к ним.

Приложение Smart Pianist для смарт-устройств

С помощью этого приложения вы сможете использовать различные функции на своем смарт-устройстве (стр. 20).

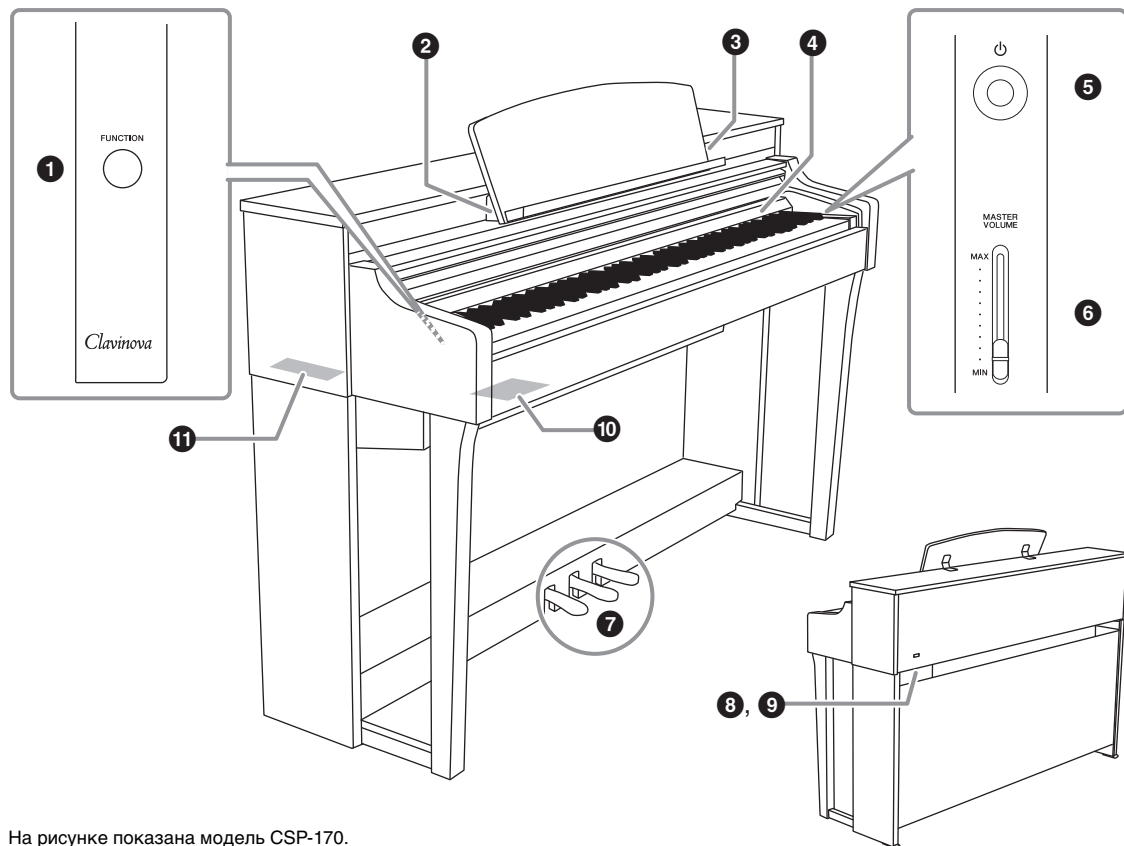
Данное приложение поддерживается устройствами под управлением iOS и Android. Информацию о датах релизов и другие сведения см. на приведенном ниже веб-сайте.

<https://www.yamaha.com/kbdapps/>

Содержание

ПРАВИЛА ТЕХНИКИ БЕЗОПАСНОСТИ	5
УВЕДОМЛЕНИЕ.....	7
Информация	7
Описание руководств	8
Принадлежности в комплекте.....	8
Панель управления и разъемы	10
CSP — Новые возможности игры на фортепиано и управления со смарт-устройств —	12
Игра на инструменте Clavinova как на фортепиано	14
Включение и выключение питания	14
Использование фиксаторов для нот	17
Регулировка общей громкости	17
Использование наушников.....	18
Использование педалей.....	19
Использование преимуществ приложения Smart Pianist	20
Знакомство с приложением.....	20
Подключение к смарт-устройству	22
О функции Stream Lights	23
Функции	24
Перечень функций.....	24
Выбор встроенных тембров.....	26
Воспроизведение композиций.....	26
Игра в определенном стиле	26
Использование метронома	27
Регулировка темпа	27
Выбор типа реверберации	28
Настройка чувствительности клавиатуры.....	28
Изменение канала MIDI	29
Транспонирование высоты звука в полутонах.....	29
Тонкая настройка высоты звука	30
Инициализация настроек	30
Подключения	31
Разъем [USB TO DEVICE].....	31
Подключение аудиоустройств (разъем [AUX IN], разъемы AUX OUT [R]/[L/L+R]).....	32
Подключение педального/контроллера (разъем [AUX PEDAL])	33
Подключение микрофона или гитары (разъем [MIC/LINE IN], переключатель [MIC/LINE])	33
Подключение к компьютеру (разъем [USB TO HOST])	34
Подключение внешних MIDI-устройств (MIDI-порты).....	34
Сборка	35
Устранение неполадок	39
Технические характеристики	40
Предметный указатель	43

Панель управления и разъемы



На рисунке показана модель CSP-170.

❶ Кнопка [FUNCTION] (стр. 24)

Удержание этой кнопки и одновременное нажатие той или иной клавиши позволяет выполнять различные функции.

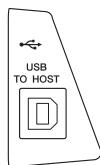
❷ Разъем [USB TO HOST]

Для подключения к смарт-устройству, такому как устройство под управлением Android или персональный компьютер. Более подробные сведения о подключении устройства под управлением Android смотрите в приложении Smart Pianist для смарт-устройств.

Подробные сведения о подключении к компьютеру см. в руководстве «Операции, связанные с компьютером» на нашем веб-сайте.

УВЕДОМЛЕНИЕ

Используйте USB-кабель типа AB длиной не более 3 м. Не используйте кабели USB 3.0.



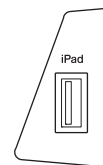
❸ Разъем для [iPad] (стр. 22)

Подключение устройств под управлением iOS. Этот разъем позволяет зарядить устройство под управлением iOS.

Чтобы определить способ подключения, см. меню Instrument (Инструмент) в приложении Smart Pianist для смарт-устройств.

УВЕДОМЛЕНИЕ

Используйте кабель USB-Lightning длиной не более 3 м.



❹ Stream Lights (стр. 23)

Указывает, какие ноты играть и когда их играть.

❺ [⏻] Переключатель (Спящий режим/ Включение) (стр. 14)

Включение питания или перевод инструмента в режим ожидания.

❻ Ползунок [MASTER VOLUME] (стр. 17)

Настройка общей громкости.

7 Педали (стр. 19)

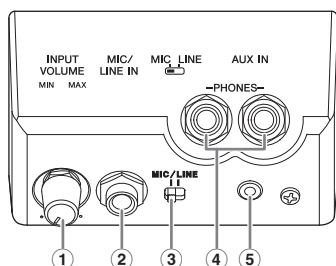
8 Разъем [AC IN] (стр. 36)

Для подключения кабеля питания.

9 Разъем [PEDAL] (стр. 36)

Для подключения кабеля педали.

10 Разъемы I/O (ближняя сторона)



1 Регулятор [INPUT VOLUME] (стр. 33)

Для регулировки громкости входного сигнала микрофона и других устройств, подключенных к разъемам [MIC/LINE IN].

2 Разъем [MIC/LINE IN] (стр. 33)

Для ввода звукового сигнала с микрофона, другого инструмента или с аудиопроигрывателя и прослушивания его на встроенных динамиках Clavinova.

3 Переключатель [MIC/LINE IN] (стр. 33)

Для отладки входного сигнала от микрофона, другого инструмента или аудио-проигрывателя.

4 Разъемы [PHONES] (стр. 18)

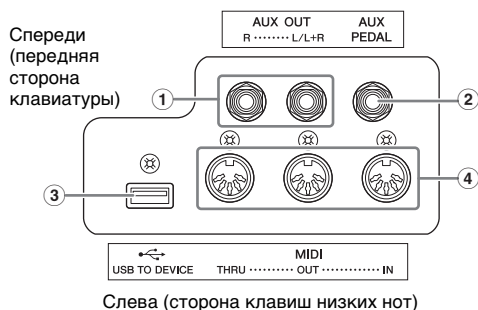
Предназначены для подключения наушников.

5 Разъем [AUX IN] (стр. 32)

Для ввода звукового сигнала с микрофона, другого инструмента или с аудиопроигрывателя и прослушивания его на встроенных динамиках Clavinova.

11 Разъемы I/O (дальняя сторона)

Справа (сторона клавиш высоких нот)



1 Разъемы AUX OUT [R], [L/L+R] (стр. 32)

Вывод звука Clavinova на внешнюю акустическую систему.

2 Разъем [AUX PEDAL] (стр. 33)

Для подключения отдельно приобретаемого педального контроллера или переключателя.

3 Разъем [USB TO DEVICE] (стр. 31)

Этот разъем служит для подключения прилагаемого USB-адаптера беспроводной локальной сети*.

* Может не входить в комплект поставки в вашем регионе. Уточните у местного торгового представителя Yamaha.

4 Разъемы MIDI [THRU], [OUT], [IN] (стр. 34)

Используйте MIDI-кабели для подключения внешних MIDI-устройств к этим разъемам.

Инструменты серии Clavinova CSP позволяют использовать специальное приложение для смарт-устройств. Оно предназначено для точного управления и удобного доступа к различным функциям. Такими функциями могут быть, например, исполнение одновременно с любимой композицией или игра в ансамбле.

Используйте свое смарт-устройство, чтобы получить еще больше удовольствия от игры на фортепиано.

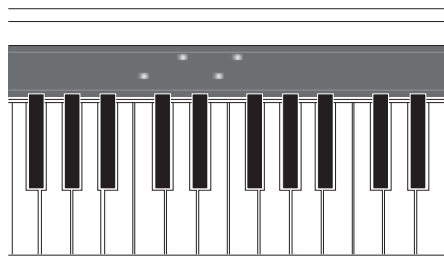
Подключите свое смарт-устройство к CSP и используйте приложение для смарт-устройств Smart Pianist с различными функциями. Попробуйте установить приложение прямо сейчас! См. веб-сайт ниже.

<https://www.yamaha.com/kbdapps/>



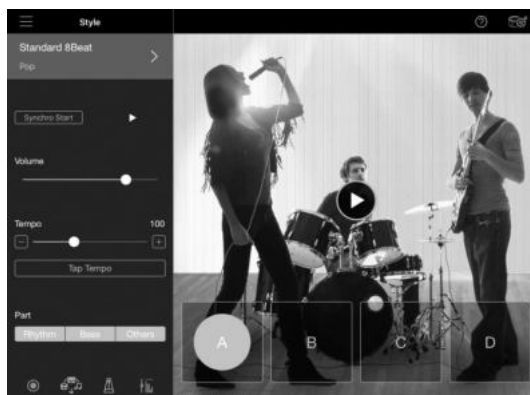
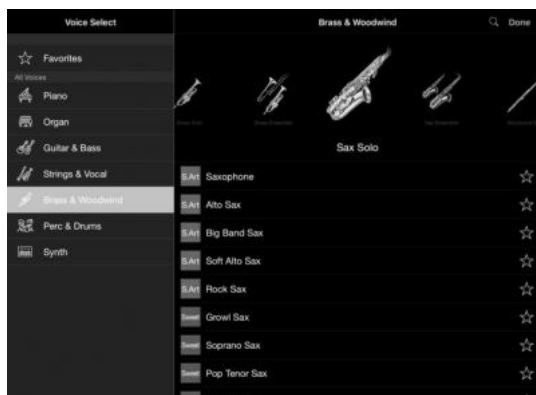
Играйте свои любимые композиции прямо сейчас, используя функции Audio To Score и Stream Lights

Приложение включает функцию Audio To Score, которая автоматически создает партитуру фортепианного аккомпанемента из композиций, хранящихся на вашем интеллектуальном устройстве. Но вы сможете наслаждаться исполнением фортепианного аккомпанемента к композиции даже без партитуры. Тем людям, у которых есть трудности с чтением нотной записи, функция Stream Lights (стр. 23) укажет, какую клавишу нажимать. Просто нажимайте клавиши в тот момент, когда над ними загораются индикаторы.



Наслаждайтесь аккомпанементом ансамбля и пением под собственное исполнение.

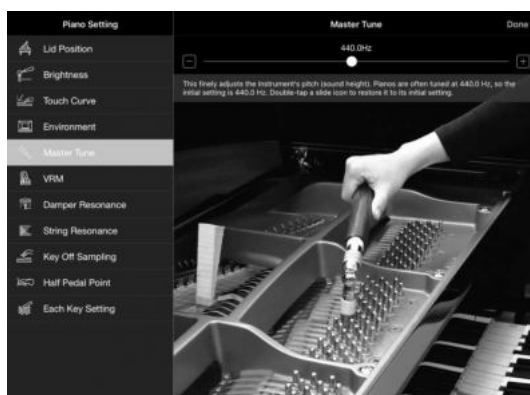
Динамический аккомпанемент ансамбля, даже когда вы играете сами. Имеется множество вариантов аккомпанемента в различных жанрах, среди которых найдется подходящий под вашу игру. Вы можете даже подключить микрофон и петь одновременно со своим исполнением. Разнообразные функции гармонизации позволяют автоматически создавать бэк-вокалы, даже когда вы поете в одиночестве.



Звук концертного рояля под вашими пальцами

Тембры этого инструмента были созданы на основе звучания флагманского концертного рояля Yamaha CFX и всемирно известных концертных роялей Bösendorfer*. Благодаря клавишам с возможностью быстрого многократного нажатия этот инструмент создает ощущение настоящего рояля. Этот инструмент также позволяет воссоздавать эхо, возникающее при игре в зависимости от размеров концертного зала, а также незначительные изменения звука, возникающие у концертного рояля в зависимости от положения крышки.

*Bösendorfer является дочерней компанией Yamaha.



Вы также можете подробнее ознакомиться с функциями этого инструмента в разделе Demo function приложения Smart Pianist (Демонстрация функций) для смарт-устройств.

*Представленные на снимках экраны интерфейса находятся в стадии разработки.

Игра на инструменте Clavinova как на фортепиано

Благодаря исключительно простой настройке на этом инструменте можно играть сразу, как на настоящем акустическом фортепиано.

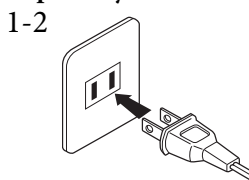
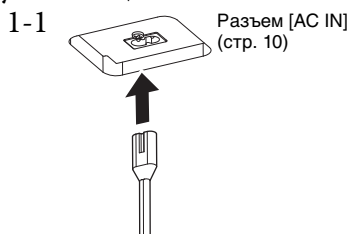
Включение и выключение питания

1 Подсоедините кабель питания.

Подсоедините разъемы кабеля питания в последовательности, указанной на рисунке.

1-1 Вставьте один конец кабеля питания в разъем AC на инструменте.

1-2 Другой конец кабеля питания вставьте в розетку бытовой электросети.



В разных странах используются разные формы штекеров и розеток.

⚠ ПРЕДУПРЕЖДЕНИЕ

Используйте только кабель питания из комплекта поставки этого инструмента. При потере или повреждении кабеля для его замены свяжитесь с местным дилером корпорации Yamaha. Использование неподходящего кабеля может привести к возгоранию и поражению электрическим током!

⚠ ВНИМАНИЕ

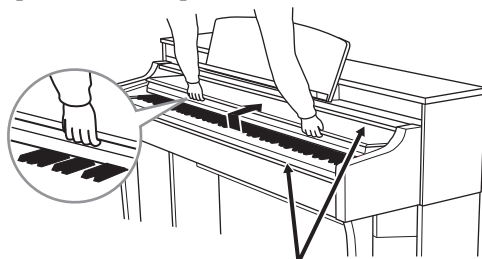
При установке инструмента убедитесь в том, что используемая розетка легкодоступна. При возникновении какого-либо сбоя или неисправности немедленно отключите питание выключателем и отсоедините кабель питания от розетки электросети.

ПРИМЕЧАНИЕ

При отсоединении кабеля питания сначала выключите питание, затем выполните эту процедуру в обратном порядке.

2 Откройте крышку клавиатуры.

Возьмитесь обеими руками за ручку. Затем немного приподнимите крышку, слегка надавите на нее и продвиньте вперед до конца.



⚠ ВНИМАНИЕ

Когда вы открываете или закрываете крышку, будьте внимательны, чтобы не повредить пальцы.

⚠ ВНИМАНИЕ

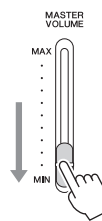
- Открывая и закрывая крышку, беритесь за нее обеими руками. Не отпускайте крышку, пока она не откроется или не закроется полностью. Будьте осторожны (особенно если рядом дети), чтобы не защемить свои или чужие пальцы между крышкой и корпусом.
- Не кладите на крышку клавиатуры посторонние предметы (металлические предметы или бумагу). Когда крышка открыта, мелкие предметы могут попасть внутрь корпуса и тогда извлечь их будет практически невозможно. Это может привести к поражению током, а также к короткому замыканию, пожару и другим серьезным повреждениям инструмента.

УВЕДОМЛЕНИЕ

Не облокачивайтесь на инструмент и не ставьте на него тяжелые предметы, особенно — в области крышки клавиатуры и держателя для нот. Это может привести к повреждению или неисправности крышки клавиатуры.

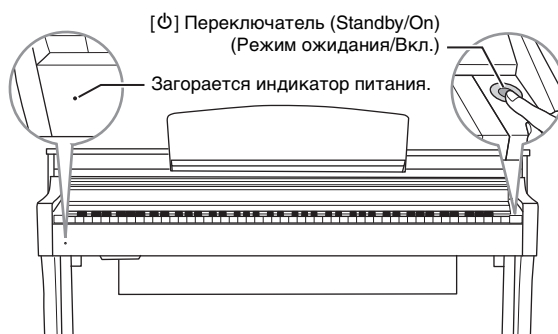
3 Убавьте громкость.

Опустите регулятор [MASTER VOLUME], расположенный в правой части панели, до положения «MIN.» («Минимальная»).



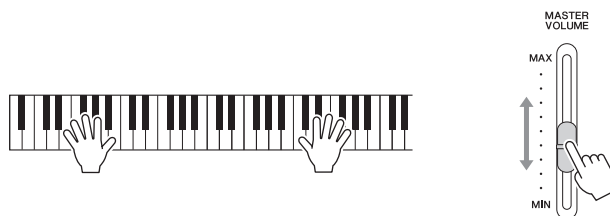
4 Включите питание.

Нажмите переключатель [⏻] (Standby/On), расположенный в правой части панели, чтобы включить питание. Загорится индикатор питания, расположенный в нижней левой части панели. После этого индикаторы Stream Lights, расположенные над крайней правой клавишей, загорятся на несколько секунд, и питание будет включено.



5 Отрегулируйте громкость.

Во время настройки громкости звука нажимайте клавиши и медленно поднимайте регулятор [MASTER VOLUME].



⚠ **ВНИМАНИЕ**

Не используйте инструмент при высоком уровне громкости длительное время. Это может привести к ухудшению слуха.

6 По окончании своего исполнения выключите питание.

Нажмите и удерживайте переключатель [⏻] (Standby/On) около секунды. Индикатор питания погаснет.

⚠ **ВНИМАНИЕ**

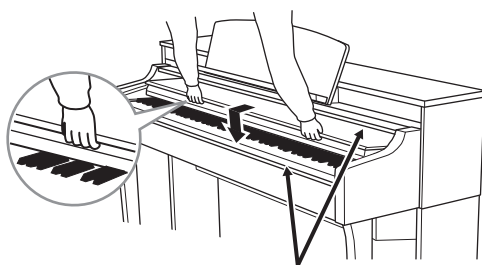
Даже если инструмент выключен, он продолжает потреблять электроэнергию в минимальных количествах. Отключайте инструмент от электросети, если он не используется в течение длительного времени, а также во время грозы.

УВЕДОМЛЕНИЕ

- После нажатия переключателя не нажимайте какие-либо клавиши или педали до того, как произойдет полный запуск инструмента (индикаторы Stream Lights перестанут мигать). Это может привести к неисправности.
- При необходимости принудительного завершения работы инструмента нажмите и удерживайте выключатель [⏻] (Standby/On) более трех секунд. Помните, что принудительное завершение работы может привести к потере данных или повреждению инструмента.

7 Закройте крышку клавиатуры

Возьмитесь обеими руками за ручку. Затем потяните крышку на себя и осторожно опустите на клавиатуру.



⚠ ВНИМАНИЕ

Когда вы открываете или закрываете крышку, будьте внимательны, чтобы не повредить пальцы.

УВЕДОМЛЕНИЕ

Все записанные композиции, которые не были сохранены, будут потеряны, если питание автоматически отключится. Перед этим не забудьте сохранить свои данные в регистрационной памяти с помощью приложения Smart Pianist для смарт-устройств.

Данные, которые сохраняются даже после отключения питания (Параметры резервного копирования)

Следующие данные сохраняются даже при выключении питания.

- Подстройка
- Настройки чувствительности к силе нажатия
- Громкость метронома
- Время до автоматического отключения питания

Функция Auto Power Off (Автоматическое отключение питания)

В целях энергосбережения этот инструмент поддерживает функцию Auto Power Off (Автоматическое отключение питания), которая автоматически выключает питание, если инструмент не используется в течение определенного периода времени. Период времени до автоматического отключения питания по умолчанию равен примерно 30 минутам. Эту функцию можно выключить нажатием клавиши A-1 или включить нажатием клавиши A#-1, а также настроить через меню Utility (Служебные параметры) в приложении Smart Pianist для смарт-устройств.

УВЕДОМЛЕНИЕ

Если инструмент не используется в течение указанного периода времени, когда он подключен к внешнему устройству, такому как усилитель, динамик или компьютер, обязательно следуйте инструкциям в руководстве пользователя для выключения питания инструмента и подключенных устройств с целью защиты устройств от повреждения. Чтобы питание инструмента не отключалось автоматически, когда к инструменту подключено устройство, отключите функцию автоматического отключения питания.

Отключение функции Auto Power Off (Автоматическое отключение питания) (простой способ)

Включите питание, удерживая нажатой крайнюю левую клавишу на клавиатуре. Auto power off disabled (Автоматическое отключение питания деактивировано).



Использование фиксаторов для нот

Поднимите фиксаторы для нот на себя насколько возможно. Фиксаторы для нот позволяют удерживать страницы нотных тетрадей на месте. При использовании смарт-устройства рекомендуется установить пюпитр. Убедитесь, что смарт-устройство полностью помещается на пюпитре, и поднимите фиксатор для нот.



⚠ ВНИМАНИЕ

Чрезмерное силовое воздействие на пюпитр может расшатать сам пюпитр и его винты или сломать его, в результате чего возможны травмы и повреждения устройства. Если пюпитр отсоединился, снова прикрепите его в соответствии с инструкцией по сборке (стр. 37). Если винты ослабли, затяните их.

УВЕДОМЛЕНИЕ

Если используемое смарт-устройство неровно лежит на пюпитре или подвешено на фиксатор для нот, оно может соскользнуть или упасть с пюпитра.

Регулировка общей громкости

Для настройки громкости используйте регулятор [MASTER VOLUME], расположенный в правой части панели. Во время настройки нажимайте клавиши, чтобы проверять громкость звука.

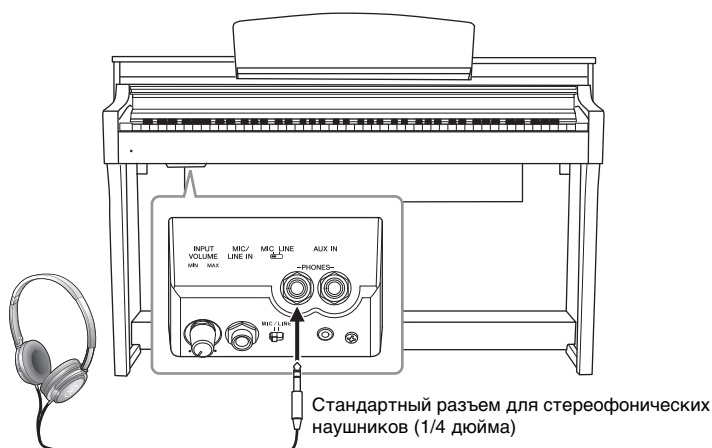
⚠ ВНИМАНИЕ

Не используйте инструмент при высоком уровне громкости длительное время. Это может привести к ухудшению слуха.



Использование наушников

Подсоедините наушники к разъемам [PHONES]. Т. к. инструмент оснащен двумя разъемами для наушников [PHONES], вы можете подключить к нему две пары стереонаушников. Если используется один комплект наушников, его можно подсоединить к любому из этих разъемов.



ВНИМАНИЕ

Не следует использовать наушники с высоким или некомфортным уровнем громкости на протяжении длительного времени, так как это может привести к потере слуха.

Воссоздание естественного ощущения расстояния до источника звука: бинауральное сэмплирование и стереофонический оптимизатор

Данный инструмент оснащен двумя продвинутыми технологическими функциями, позволяющими наслаждаться исключительно реалистичным, естественным звучанием даже при прослушивании через наушники. По умолчанию эта функция включена, однако ее можно выключить, используя приложение Smart Pianist для смарт-устройств.

Бинауральное сэмплирование (Binaural Sampling, только для тембра CFX Grand)

Бинауральное сэмплирование — это методика, при которой используются два специальных микрофона, установленных на уровне ушей исполнителя и записывающих звук фортепиано напрямую. Прослушивание звука с данным эффектом через наушники дает такое ощущение погружения в звук, словно он действительно исходит от пианино. Кроме того, вы можете наслаждаться естественным звучанием на протяжении длительного времени, не утомляя свой слух. Если выбран тембр по умолчанию CFX Grand (стр. 24), при подсоединении наушников автоматически включается звучание бинаурального сэмплирования.

Стереофонический оптимизатор (Stereo Phonic Optimizer, для тембров в группе Piano (Фортепиано) кроме GFX Grand)

Стереофонический оптимизатор воссоздает в наушниках чувство объема, свойственное акустическому фортепиано, хотя вы и будете слышать его через наушники. Если эта функция включена, вы сможете ощущать в наушниках естественное расстояние до источника звучания, как если бы слушали настоящее фортепиано.

В настройках по умолчанию при подключении наушников тембры и группа Piano (Фортепиано) автоматически меняют звук на бинауральное сэмплирование, либо звук усиливается с помощью функции Stereo Phonic Optimizer (Стереофонический оптимизатор). Поскольку эти звуки оптимизированы для использования наушников, рекомендуется задать значение OFF (Выкл.) для данной функции в следующих ситуациях.

- Игра на инструменте со звуком фортепиано с использованием внешнего динамика со встроенным усилителем при контроле выходного звукового сигнала инструмента с подключенными наушниками.
- Запись аудио с последующим воспроизведением записанной аудиокomпозиции через динамики инструмента. (Следует отключить данные функции перед записью аудио.)

Данную настройку можно включить или отключить с помощью приложения Smart Pianist для смарт-устройств.

Использование крючка для наушников

Крючок для наушников входит в комплект инструмента и позволяет вешать наушники на корпус инструмента. Прикрепите крючок для наушников, следуя инструкциям, находящимся в конце данного руководства.

УВЕДОМЛЕНИЕ

Не вешайте на этот крючок ничего, кроме наушников. Иначе можно повредить инструмент или крючок.

Использование педалей

Этот инструмент оснащен тремя ножными педалями: демпферная педаль (правая), педаль sostenuto (средняя) и педаль приглушения звука (левая).

ПРИМЕЧАНИЕ

Если педали не работают, возможно, кабель педали не подсоединен к разъему. Подключите шнур педали к соответствующему разъему (стр. 36).

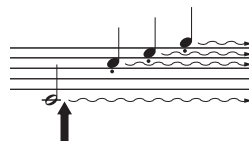
Демпферная педаль (правая педаль)

Если вы нажимаете демпферную педаль, ноты, которые вы играете, будут длиться дольше.

Этот инструмент оснащен функцией полупедали для точного, выразительного управления длительностью нот.

Функция полупедали

Функция полупедали позволяет использовать технику полудемпфирования, при которой демпфер зажимается где-то между крайним нижним и крайним верхним положением. В данном положении полудемпфирования (на настоящем фортепиано) демпфер только частично приглушает струны. Данная функция позволяет изящно и выразительно управлять глушением демпфера и создавать тонкие нюансы в вашем исполнении путем точного контроля положения, в котором давление на педаль влияет на глушение демпфером. Данную функцию можно настроить с помощью приложения Smart Pianist для смарт-устройств.



При нажатой демпферной педали все проигрываемые ноты до отпущения педали будут иметь более длительное звучание.

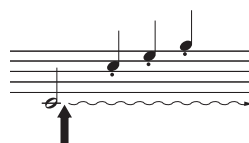
Педаль sostenuto (средняя педаль)

Если взять ноту или аккорд и нажать педаль sostenuto, пока клавиши нажаты, эти ноты будут длиться, пока вы не отпустите педаль.

Последующие ноты не удлинняются.

ПРИМЕЧАНИЕ

При нажатой педали sostenuto (центральной) непрерывные (не затухающие) тембры, такие как орган или струнные, могут звучать непрерывно и без затухания после того, как клавиши будут отпущены.



Если нажать педаль sostenuto в то время, когда нажаты клавиши, эти ноты будут звучать, пока вы не отпустите педаль.

Педаль приглушения звука (левая педаль)

Пока нажата левая педаль, громкость проигрываемых нот будет приглушена, а тембр слегка изменен. На ноты, которые в момент нажатия левой педали уже звучали, эта педаль не влияет.

ПРИМЕЧАНИЕ

Функция данной педали может отличаться от обычной педали приглушения звука (левой) в зависимости от выбранного тембра. Например, при выбранном тембре Mellow Organ нажатие и отпущение данной педали осуществляет переключение между «быстрой» и «медленной» скоростями эффекта Rotary Speaker.

Использование преимуществ приложения Smart Pianist

Знакомство с приложением

Чтобы получать еще больше удовольствия от исполнения, этот инструмент можно связать с приложением Smart Pianist для смарт-устройств. В этом разделе вы познакомитесь с некоторыми из этих функций. Информацию о дате релиза, возможностях приобретения и другие сведения см. на приведенном ниже веб-сайте.

<https://www.yamaha.com/kbdapps/>

Функция Piano Room

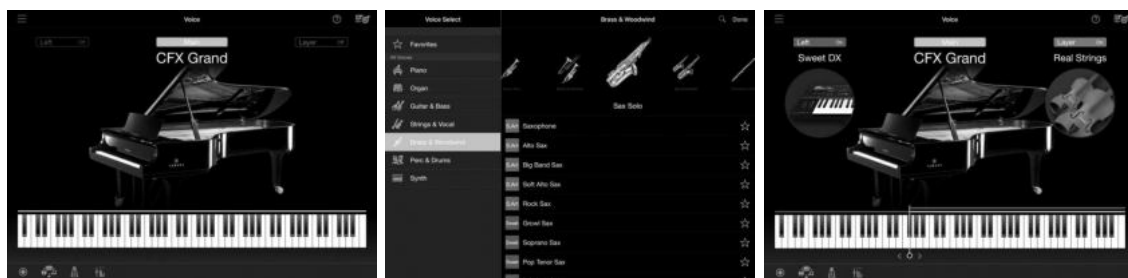
Этот инструмент позволяет воспроизводить тембры фортепиано, звучащих в концертных залах всего мира, включая флагманский концертный рояль Yamaha CFX и знаменитые концертные рояли Bösendorfer*. Тембр фортепиано можно изменять на свой вкус, включая яркость звука в зависимости от положения крышки рояля или реверберации концертного зала.

*Bösendorfer является дочерней компанией Yamaha.



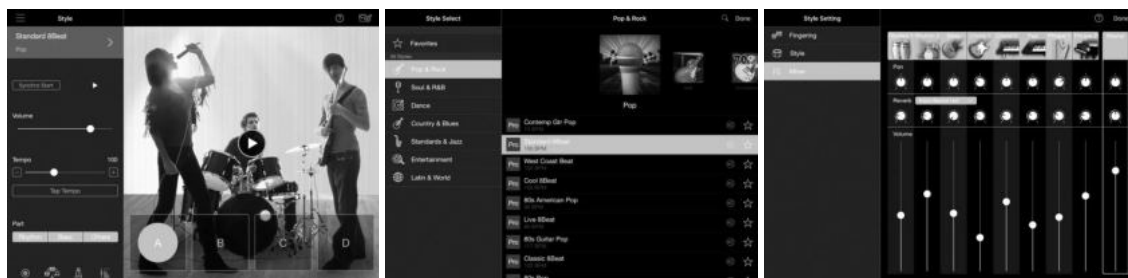
Меню тембров

Кроме того, инструмент содержит большой набор различных тембров, включая фортепьяно, струнные, духовые и другие инструменты. Также можно использовать функцию наслаивания, позволяющую накладывать тембры друг на друга, или функцию разделения, позволяющую исполнять правой и левой рукой различные тембры. Исполняя несколько тембров одновременно, вы значительно обогатите свои музыкальные возможности.



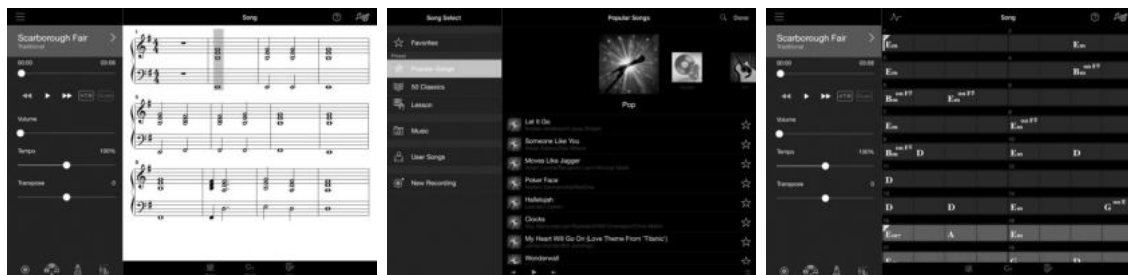
Меню стилей

Приложение предоставляет большое разнообразие аккомпанемента и ритмического сопровождения (которые называются «стилями») в разнообразных музыкальных жанрах. Функциональное приложение Style может автоматически распознавать аккорд и динамически создавать аккомпанемент.



Меню композиций

С помощью приложения можно воспроизводить данные композиции («Композиция»), например встроенные композиции и распространяемые на коммерческой основе песни. Вы можете не только прослушивать композиции, но и практиковаться одновременно с их воспроизведением. Приложение отображает ноты MIDI-данных и даже автоматически определяемые ноты аккомпанемента для аккордов аудиокomпозиции.



Прочие функции

Перечислим некоторые из функций, доступных в приложении Smart Pianist для смарт-устройств.

Функции	Описание
Recording (Запись)	Запись собственного исполнения в виде MIDI или аудио-данных.
Registration Memory (Регистрационная память)	Сохранение всех настроек инструмента.
Metronome (Метроном)	Создает звук щелчка, не давая вам выбиться из темпа.
Balance (Баланс)	Регулировка громкости каждой партии.
Utility (Служебные параметры)	Позволяет выполнить подробную настройку, включая параметры клавиатуры и педалей.

УВЕДОМЛЕНИЕ

Если инструмент подключен к приложению Smart Pianist для смарт-устройств, настройки приложения заменяют все настройки инструмента.

Подключение к смарт-устройству

Вы также можете подключить этот инструмент к смарт-устройству с помощью USB-кабеля или по беспроводной локальной сети. Чтобы определить способ подключения, см. Start Connection Wizard (Мастер запуска подключений) в меню Instrument (Инструмент) в приложении Smart Pianist для смарт-устройств.

Обзор подключений

Запустите приложение Smart Pianist для смарт-устройств и выполните следующие действия.



- 1 Коснитесь значка [≡] в левой верхней части экрана и откройте меню.
- 2 Коснитесь Instrument (Инструмент) и откройте Instrument Connection (Подключение инструмента).
- 3 Коснитесь Start Connection Wizard (Мастер запуска подключений) и выполните указанные действия для подключения.

Информация

Данное приложение поддерживается устройствами под управлением iOS и Android. Информацию о датах релизов и другие сведения см. на приведенном ниже веб-сайте.
<https://www.yamaha.com/kbdapps/>

Необходимые устройства

Может не входить в комплект поставки в вашем регионе. Уточните у местного торгового представителя Yamaha.

Подключение с помощью кабеля USB

Устройство iOS

- Кабель USB–Lightning

Устройство Android

Если для устройства используется разъем micro-USB (тип B)

- Кабель-переходник (микроразъем типа B, штекерный — разъем типа A, гнездовой)
- Кабель USB (тип A, штекерный — тип B, гнездовой)

Если для устройства используется USB-разъем (тип C)

- Кабель-переходник (тип C, штекерный — тип A, гнездовой)
- Кабель USB (тип A, штекерный — тип B, гнездовой)

Подключение с помощью USB-адаптера беспроводной локальной сети

- USB-адаптер беспроводной локальной сети
- Точка доступа

ПРИМЕЧАНИЕ

Точка доступа не требуется, если инструмент настроен на прямое беспроводное подключение к смарт-устройству. Однако в этом случае доступ к интернету на вашем смарт-устройстве будет невозможен, а работа некоторых функций (почты, поиска и некоторых функций Smart Pianist) может быть ограничена.

УВЕДОМЛЕНИЕ

Используйте USB-кабель длиной не более 3 м. USB 3.0 не поддерживается.

Отображение состояния соединения по протоколу Wi-Fi

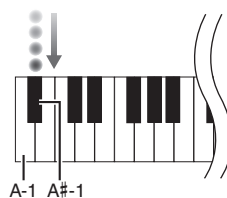
Во время настройки с помощью точки доступа световые индикаторы функции Stream Lights указывают состояние соединения по протоколу Wi-Fi. При этом подключение вашего смарт-устройства к инструменту должно выполняться с использованием технологии WPS. Если точка доступа не поддерживает технологию WPS или если эта технология отключена, световые индикаторы функции Stream Lights гореть не будут.

ПРИМЕЧАНИЕ

WPS (Wi-Fi Protected Setup, стандарт безопасной настройки беспроводной сети) упрощает настройку беспроводной локальной сети, сводя ее к простому нажатию кнопки WPS на сетевом адаптере и точке доступа. Это позволяет сэкономить время и силы, необходимые для настройки при подключении к сети.

Настройка

Световые индикаторы клавиши A#-1 последовательно загорятся в нисходящем порядке.

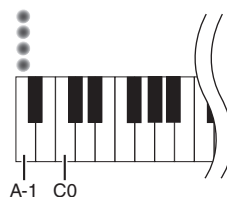


Завершение настройки

Световые индикаторы гаснут. Также проверьте подключение на своем смарт-устройстве.

Сбой подключения

Световые индикаторы клавиши A-1 будут гореть непрерывно в течение примерно 3 секунд.



Сведения о размещении этих разъемов см. в разделе «Элементы управления и разъемы на панели» на стр. 10.

- Разъем для USB-адаптера беспроводной локальной сети..... [USB TO DEVICE]
- Разъем для устройства iOS..... [iPad]
- Разъем для подключения устройства Android к компьютеру..... [USB TO HOST]

О функции Stream Lights

Над каждой из клавиш имеется по четыре встроенных лампы, связанных с приложением Smart Pianist для смарт-устройств. Они помогают вам во время исполнения и указывают на работу функций инструмента.

Отображение ритма и указание клавиш, которые следует нажать

Во время воспроизведения композиции световые индикаторы последовательно загораются (или медленно мигают) в нисходящем порядке, указывая на конкретные клавиши, которые нужно нажать, и обозначая темп, в котором это нужно делать.

- Красные лампы соответствуют белым клавишам, голубые лампы соответствуют черным.
- По мере того, как индикаторы загораются в нисходящем порядке, нажимайте те клавиши, у основания которых загораются лампы.

Чтобы включить или выключить функцию, перейдите в меню Song (Композиция) в приложении Smart Pianist для смарт-устройств.

Отображение точки разделения

Когда вы играете различные тембры левой и правой рукой (это называется функцией разделения), функция Stream Lights указывает точку разделения. Предусмотрена — клавиша F#2.

Перечень функций

Доступ к некоторым функциям инструмента осуществляется посредством удерживания кнопки [FUNCTION] и нажатия соответствующей клавиши (как показано ниже). Это позволяет использовать различные функции и менять важные настройки без использования смарт-устройства.

FUNCTION +

A#-1	C#0	D#0	F#0	G#0	A#0	C#1	D#1	F#1	G#1	A#1	C#2	D#2	F#2	G#2	A#2		
Auto Power Off disable	CFX Grand	Upright Piano	Sweet DX EP	Pipe Organ Principal	Vibraphone	Let It Go	Moves Like Jagger	My Heart Will Go On	Canon D dur	Twinkle, Twinkle, Little Star	Für Elise	Contemp Gtr Pop	Acoustic Gtr Ballad	Easy Country Pop	The Blues	Cool Jazz Waltz	Brazilian Bossa
Auto Power Off enable	Bösendorfer	Suitcase EP	Whiter Bars	Harpischord 1		Someone Like You	Clocks	Jesus, Joy of Man's Desiring	Salut d'amour op.12		Easy 8Beat 1	Funky Shuffle	Swing Medium	Standard Waltz			

A-1 B-1 C0 D0 E0 F0 G0 A0 B0 C1 D1 E1 F1 G1 A1 B1 C2 D2 E2 F2 G2 A2 B2

Автоматическое отключение питания (стр. 16) Тембры (стр. 28) Композиции (стр. 28) Стили (стр. 28)

Список тембров

Клавиша	Тембр	Описание тембра
C0	CFX Grand	Звук флагоманского концертного рояля Yamaha CFX с широким динамическим диапазоном для обеспечения максимальной выразительности. Подходит для игры в любом жанре и стиле.
C#0	Bösendorfer	Знаменитый звук изготовленного в Вене концертного рояля Bösendorfer. Объемный звук создает ощущение полноразмерного инструмента и идеально подходит для выражения нежных оттенков композиции.
D0	Upright Piano	Сэмплированный в стерео звук пианино с уникальным характером звучания, но более легким и удобным звукоизвлечением.
D#0	Suitcase EP	Звук электронного фортепиано, создаваемый при ударе молоточков о металлические пластинки. Мягкий тон при легком нажатии клавиш и агрессивный при более сильном.
E0	Vintage EP	Еще один тип звука электрического фортепиано, отличный от Suitcase EP. Широко используется в поп- и рок-музыке.
F0	Sweet DX EP	Звук электронного фортепиано, создаваемый FM-синтезатором. Тон меняется в зависимости от силы нажатия на клавиши во время исполнения. Идеален для поп-музыки.
F#0	Whiter Bars	Звук электрооргана типа «tonewheel» (технология «фонического колеса»). Сэмплирован с эффектом вращающегося динамика, скорость вращения низкая. Широко используется в джазовых и рок-стилях.
G0	Pipe Organ Principal	Этот тембр является комбинацией труб (8'+4'+2') ведущего органа (медный инструмент). Подходит для церковной музыки в стиле барокко.
G#0	Harpischord 1	Этот звук инструмента часто используется в музыке стиля барокко. Сила нажатия на клавиши не влияет на громкость, а при отпускании клавиши слышен характерный звук.
A0	Vibraphone	Звук виброфона, сэмплирован в стереозвук. Этот объемный чистый звук идеален для поп-музыки.

Тембр: Звук инструмента для игры с клавиатуры.
Композиция: Данные композиций.
Стиль: Автоматический аккомпанемент и ритмическая фраза сопровождения.

C#3	D#3	F#3	G#3	A#3	C#4	D#4	F#4	G#4	A#4	C#5	D#5	F#5	G#5	A#5	C#6	D#6	F#6	G#6	A#6									
Metronome on/off	Number key 1	Number key 3	Number key 4	Number key 6	Number key 7	Number key 8	Number key 9	Number key 0	Tap Tempo	Beat down 1	Beat up 1	Volume down 1	Volume up 1	All	Rhythm	Recital Hall	Chamber	Club	No Effect	Depth down 1	Depth up 1	Touch Sensitivity	Channel down 1	Channel up 1	Semitone down	Semitone up	Lower about 0.2 Hz	Raise about 0.2 Hz
C3	D3	E3	F3	G3	A3	B3	C4	D4	E4	F4	G4	A4	B4	C5	D5	E5	F5	G5	A5	B5	C6	D6	E6	F6	G6	A6	B6	C7

Клавиши с номерами				Доля		Партия стиля (стр. 28)		Глубина реверберации		MIDI-канал (стр. 29)		Подстройка (стр. 30)	
Метроном				Собственный темп		Громкость метронома		Тип реверберации		Чувствительность к силе нажатия клавиш (стр. 28)		Транспонирование (стр. 29)	
Метроном (стр. 27)						Реверберация (страница 28)							

Список композиций

Клавиша	Композиция	Композитор
C1	Let It Go	Kristen Anderson-Lopez & Robert Lopez
C#1	Someone Like You	Adele Adkins & Dan Wilson
D1	Moves Like Jagger	Adam Levine, Benjamin Levin, Ammar Malik & Johan Schuster
D#1	Clocks	Guy Berryman, Jon Buckland, Will Champion & Chris Martin
E1	My Heart Will Go On (Love Theme From 'Titanic')	James Horner
F1	Canon D dur	J. Pachelbel
F#1	Jesus, Joy of Man's Desiring	J. S. Bach
G1	Twinkle, Twinkle, Little Star	Traditional
G#1	Salut d'amour op.12	E. Elgar
A1	Für Elise	L. v. Beethoven

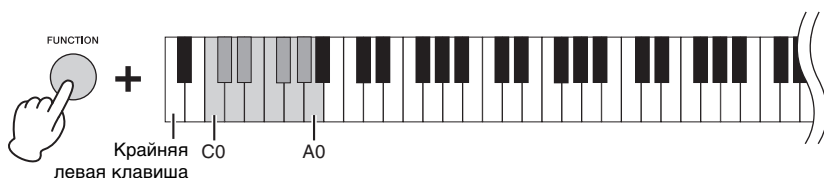
Список типов стилей

Клавиша	Тип стиля
C2	Contemp Gtr Pop
C#2	Easy 8Beat 1
D2	Acoustic Gtr Ballad
D#2	Funky Shuffle
E2	Easy Country Pop

Клавиша	Тип стиля
F2	The Blues
F#2	Swing Medium
G2	Cool Jazz Waltz
G#2	Standard Waltz
A2	Brazilian Bossa

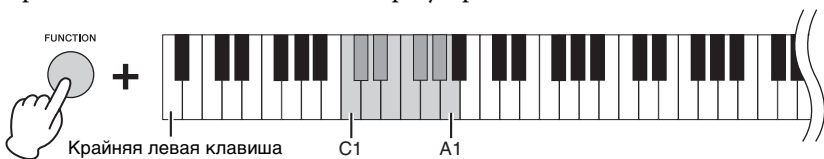
Выбор встроенных тембров

Можно выбирать и воспроизводить различные встроенные тембры. Чтобы вернуться к используемому по умолчанию тембру (CFX Grand), нажмите кнопку [FUNCTION].



Воспроизведение композиций

Можно воспроизводить встроенные композиции. Для остановки воспроизведения нажмите кнопку [FUNCTION]. Во время воспроизведения композиции функция Stream Lights указывает нужные клавиши и темп игры (стр. 23). Включить или выключить функцию Stream Lights можно с помощью приложения Smart Pianist для смарт-устройств.

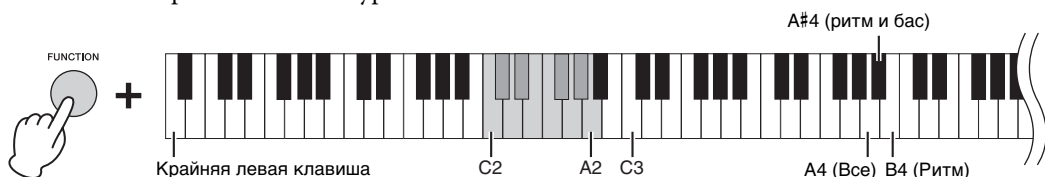


Игра в определенном стиле

Инструмент способен определять аккорды по нотам, которые вы играете на клавиатуре, и выбирать определенный аккомпанемент в соответствии с этими аккордами.

1 При нажатой кнопке [FUNCTION] нажмите одну из кнопок C2 – A2.

Ритмическая партия для выбранного стиля включится и будет играть до тех пор, пока вы играете на клавиатуре.



2 Играйте на клавиатуре под ритм.

Как только вы нажмете любую клавишу, зазвучит бас или другой музыкальных инструмент. По умолчанию в область распознавания аккордов (Chord Section) входит вся клавиатура.

Область Chord Section можно изменить. См. приложение Smart Pianist для смарт-устройств.

ПРИМЕЧАНИЕ

Чтобы включить или выключить конкретную партию, нужно нажать соответствующую клавишу (A4 — B4), удерживая кнопку [FUNCTION].

3 Завершив исполнение, нажмите кнопку [FUNCTION], чтобы остановить использование стиля.

Использование метронома

С помощью метронома можно тренировать точность темпа и уточнять реальный темп на слух. Удерживая кнопку [FUNCTION], нажмите клавишу C3, чтобы запустить метроном. Чтобы остановить метроном, еще раз нажмите клавишу C3, удерживая кнопку [FUNCTION].



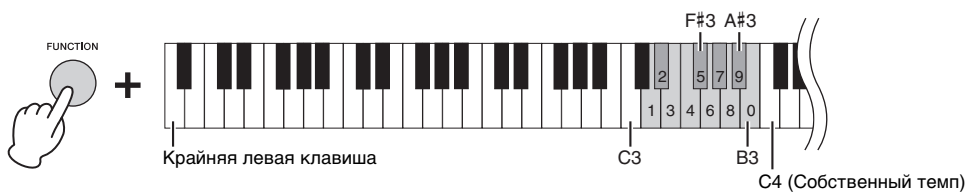
Громкость метронома можно регулировать поэтапно. Используйте клавиши F4 — G4 при зажатой кнопке [FUNCTION].

Регулировка темпа

Можно отрегулировать темп для композиций, стилей или для метронома в диапазоне 5–500 ударов в минуту.

Для указания трехзначного значения

Удерживая кнопку [FUNCTION], последовательно нажмите клавиши D3 – B3. Например, чтобы указать значение «95», последовательно нажмите клавиши B3 (0), A#3 (9) и F#3 (5).



Для использования функции Tap Tempo (Собственный темп)

Вы можете изменить темп, одновременно удерживая кнопку [FUNCTION] и нажав клавишу C4 (два раза или более) в нужном темпе.

Восстановление темпа по умолчанию

Чтобы восстановить используемый по умолчанию темп, одновременно нажмите и удерживайте кнопку [FUNCTION] и клавишу C#4. Темп по умолчанию зависит от выбранного стиля или композиции.

Выбор типа реверберации

Вы можете выбрать и применить эффект реверберации, который имитирует естественную реверберацию концертного зала.



Список типов реверберации

Клавиша	Тип реверберации	Описание реверберации
C5	Recital Hall	Имитирует чистую реверберацию среднеразмерного зала, подходящего для сольного фортепианного концерта.
C#5	Concert Hall	Имитирует роскошную реверберацию большого зала для выступлений оркестра.
D5	Chamber	Имитирует изящную реверберацию небольшой комнаты, подходящей для камерной музыки.
D#5	Cathedral	Имитирует торжественную реверберацию каменного собора с высоким потолком.
E5	Club	Имитирует живую реверберацию джазового клуба или небольшого бара.
F5	No Effect	Без эффекта.

Глубину реверберации можно регулировать поэтапно. Используйте клавиши G5 – A5 при зажатой кнопке [FUNCTION].

Настройка чувствительности клавиатуры

Чувствительность клавиш к силе нажатия определяет зависимость громкости тембра от силы удара по клавишам. Эта настройка не изменяет выразительность клавиатуры. Нажав кнопку [FUNCTION], нажмите клавишу C6, чтобы переключаться между различными настройками: «Средняя», «Высокая 1», «Высокая 2», «Фиксированная», «Низкая 2», «Низкая 1» и «Средняя». Чтобы вернуться к используемому по умолчанию значению чувствительности (Средняя), нажмите клавишу C#6, удерживая кнопку [FUNCTION].

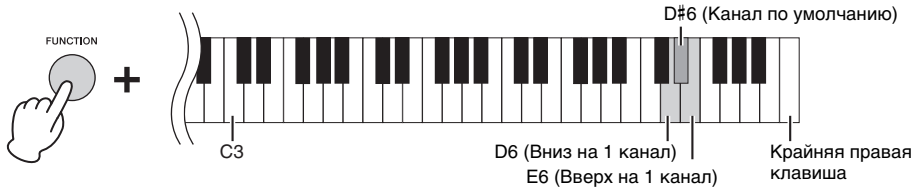


Список значений чувствительности клавиш

Чувствительность к силе нажатия клавиш	Описание чувствительности к силе нажатия
Soft 2 (Низкая 2)	Голос звучит относительно громко даже при небольшой силе нажатия. Больше всего подходит для исполнителей, которые привыкли нажимать на клавиши с умеренной силой.
Soft 1 (Низкая 1)	Громкий звук возникает уже при несильных нажатиях на клавиши.
Medium (Средняя)	Стандартная чувствительность к силе нажатия.
Hard 1 (Высокая 1)	Чтобы звук был громким, нужно нажимать на клавиши достаточно сильно.
Hard 2 (Высокая 2)	Громкий звук возникает лишь при сильном нажатии на клавиши. Больше всего подходит для исполнителей, которые привыкли с силой нажимать на клавиши.
Fixed (Фиксированная)	Реакция на силу нажатия отсутствует. Громкость не зависит от силы нажатия.

Изменение канала MIDI

В качестве канала для передачи MIDI-сообщений вы можете использовать подключаемое MIDI-устройство вместо каналов [USB TO HOST] и MIDI [OUT]. Чтобы изменить канал поэтапно, нажмите кнопку [FUNCTION] и одновременно нажмите клавишу D6 или E6. Чтобы вернуться к используемому по умолчанию каналу, нажмите клавишу D#6, удерживая кнопку [FUNCTION].




Каналы по умолчанию:

Main part (Главная партия):	MIDI-порт 1, канал 1
Layer part (Партия слоя):	MIDI-порт 1, канал 2
Left part (Левая партия):	MIDI-порт 1, канал 3

ПРИМЕЧАНИЕ

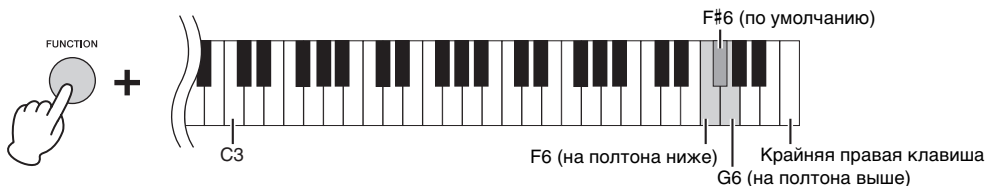
- Диапазон канала расположен между 1 и 8 каналами MIDI-порта 1.
- Эти три партии изменяются вместе.
- Канал не изменится, если нажать Channel up 1 (Вверх на 1 канал), когда главная партия установлена на канал 8, или Channel down 1 (Вниз на 1 канал). Однако в случае партии левой руки или партии слоя каналы изменяются нажатием кнопки Channel up 1 (Вверх на 1 канал) или Channel down 1 (Вниз на 1 канал) при использовании канала 8 или канала 1 соответственно.

Пример.

Main part (Главная партия):	MIDI-порт 1, канал 6	Вверх на 1 канал 	канал 7
Layer part (Партия слоя):	MIDI-порт 1, канал 7		канал 8
Left part (Левая партия):	MIDI-порт 1, канал 8		канал 1

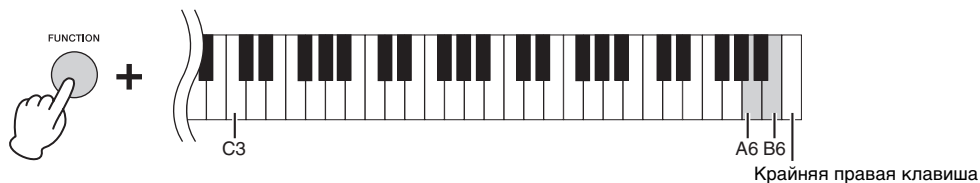
Транспонирование высоты звука в полтонах

Функция транспонирования позволяет повышать или понижать высоту звука всей клавиатуры с шагом в полтона, чтобы облегчить игру в сложных тональностях, и дает возможность легко подобрать высоту звука клавиатуры, соответствующую диапазону голоса певца или других инструментов. Чтобы выполнить транспонирование, нажмите кнопку [FUNCTION] и одновременно нажмите клавишу F6 или G6. Чтобы восстановить используемую по умолчанию высоту звука, удерживайте кнопку [FUNCTION] и одновременно нажмите клавишу F#6.



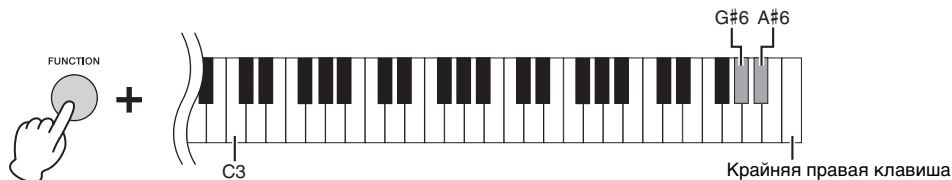
Тонкая настройка высоты звука

Вы можете выполнять тонкую настройку высоты звука всего инструмента с шагом приблизительно 0,2 Гц. Это позволяет точно подстраивать высоту звука клавиатуры под другие инструменты или музыку в записи. Данный параметр может принимать значения от 414,8 до 466,8 Гц. Чтобы увеличить высоту звука, нажмите клавишу B6, одновременно удерживая кнопку [FUNCTION]; чтобы понизить ее, нажмите клавишу A6, одновременно удерживая кнопку [FUNCTION].



Чтобы установить высоту звука 442,0 Гц (высота, обычно используемая духовыми инструментами, в частности медными), нажмите клавишу G#6, удерживая при этом кнопку [FUNCTION].

Чтобы восстановить используемую по умолчанию высоту звука (440,0 Гц), нажмите клавишу A#6, удерживая при этом кнопку [FUNCTION].



Инициализация настроек

Выполнение этого действия приведет к тому, что все данные будут сброшены до заводских настроек по умолчанию. Чтобы сделать это, зажмите клавишу C7 (крайняя правая) и включите питание.



ПРИМЕЧАНИЕ

Чтобы подробнее узнать о том, какие данные сохраняются даже при отключении питания, см. стр. 16.

Подключения

Более подробные сведения о расположении этих разъемов см. в разделе «Панель управления и разъемы» на стр. 10.

ВНИМАНИЕ

Прежде чем подключать инструмент к другим электронным компонентам, следует отключить их от электросети. Прежде чем включать или выключать какой-либо компонент, следует установить минимальную громкость (0). В противном случае возможно повреждение компонентов, поражение электрическим током или потеря слуха.

Разъем [USB TO DEVICE]

К разъему USB [TO DEVICE] можно подключить USB-адаптер беспроводной локальной сети. Чтобы определить способ подключения, смотрите меню Instrument (Инструмент) в приложении Smart Pianist для смарт-устройств.

ПРИМЕЧАНИЕ

USB-адаптер беспроводной локальной сети может не поставляться в комплекте в зависимости от вашего региона.

Меры предосторожности при использовании разъема USB [TO DEVICE]

Инструмент оборудован встроенным разъемом USB [TO DEVICE]. При подключении устройства USB к разъему соблюдайте осторожность. Выполняйте указанные ниже меры предосторожности.

ПРИМЕЧАНИЕ

Дополнительные сведения об обращении с USB-устройствами см. в руководстве пользователя соответствующего USB-устройства.

■ Совместимые USB-устройства

- USB-адаптер беспроводной локальной сети
- Флэш-память USB (может использоваться только для обновления программного обеспечения; не для сохранения файлов, чтения данных, записи или воспроизведения при повседневной работе)

Нельзя использовать другие USB-устройства, такие как концентратор USB, компьютерная клавиатура или мышь.

Несмотря на то что на этом инструменте можно использовать USB-устройства версий 1.1 до 2.0, время загрузки и сохранения данных может отличаться в зависимости от типа данных или состояния инструмента. Этот инструмент может не поддерживать ряд имеющихся в продаже USB-устройств. Корпорация Yamaha не гарантирует работоспособность приобретенных пользователем USB-устройств. Перед приобретением USB-устройства для использования с этим инструментом посетите следующую веб-страницу: <http://download.yamaha.com>.

ПРИМЕЧАНИЕ

Максимальные номинальные характеристики разъема USB [TO DEVICE] — 5 В/500 мА. Не подключайте USB-устройства с характеристиками выше этих значений, так как это может повредить инструмент.

■ Подключение USB-устройства

При подключении USB-устройства хранения данных к разъему USB [TO DEVICE] убедитесь, что устройство имеет соответствующий разъем. Соблюдайте правильную ориентацию.

УВЕДОМЛЕНИЕ

- Не подключайте и не отключайте USB-устройство во время доступа к нему. Несоблюдение этих правил может привести к зависанию инструмента или повреждению USB-устройства и данных.
- Между подключением и отключением USB-устройства (и наоборот) должно пройти несколько секунд.
- При подключении USB-устройств к разъему [USB TO DEVICE] не используйте удлинители.

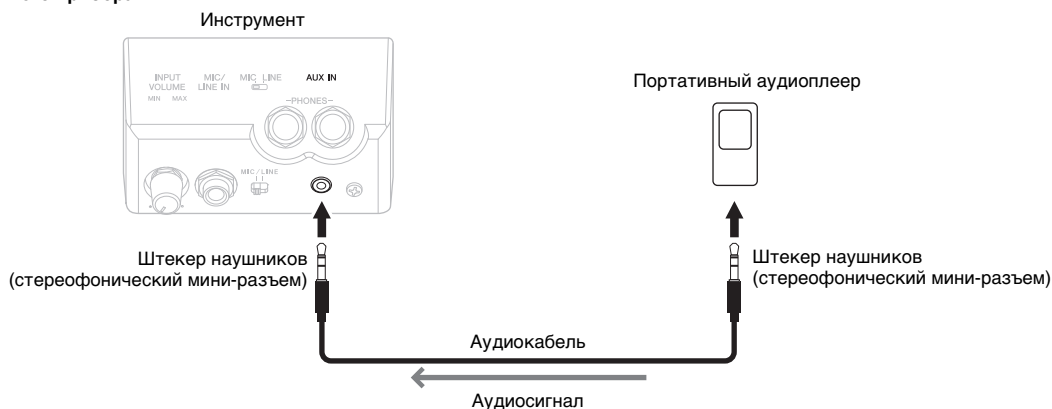
Подключение аудиоустройств (разъем [AUX IN], разъемы AUX OUT [R]/[L/L+R])

Воспроизведение сигнала портативного аудиоплеера с помощью встроенных динамиков инструмента

Вы можете подключить наушники портативного аудиоплеера в гнездо [AUX IN] инструмента, что позволит прослушивать сигнал портативного аудиоплеера через встроенные динамики инструмента.

УВЕДОМЛЕНИЕ

Во избежание повреждения подключенных устройств следует сначала включить питание внешнего устройства, а затем питание инструмента. При отключении питания сначала отключайте питание инструмента, а затем питание внешнего прибора.



ПРИМЕЧАНИЕ

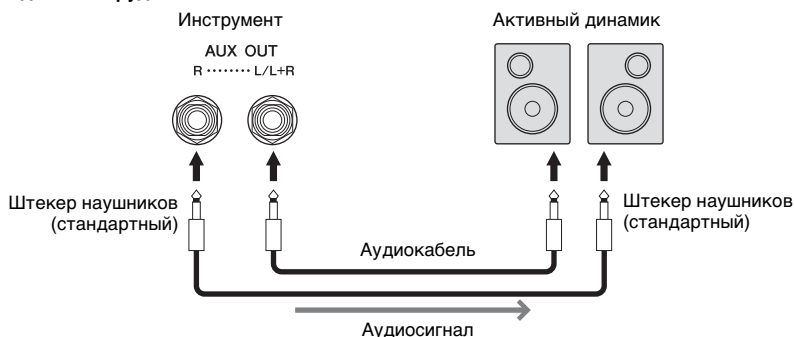
- Рекомендуется использовать аудиокабели и штекеры с сопротивлением, близким к нулю.
- Положение ползунка [MASTER VOLUME] (Общая громкость) влияет на входной сигнал от разъема [AUX IN].

Использование внешней стереосистемы для воспроизведения

Вы можете подключить стереосистему для усиления звука инструмента через разъемы AUX OUT [L/L+R]/[R]. Звук с микрофона или гитары, подключенных к инструменту через разъем [MIC/LINE IN], воспроизводится одновременно.

УВЕДОМЛЕНИЕ

- Во избежание возможного повреждения следует сначала включить питание инструмента, а затем питание внешнего устройства. При отключении питания сначала отключайте питание внешнего устройства, а затем питание инструмента. С учетом того, что питание инструмента может отключаться автоматически с использованием функции Auto Power Off (Автоматическое отключение питания) (стр. 16), если инструмент не будет использоваться в течение определенного времени, следует либо отключить питание внешних устройств, либо деактивировать функцию Auto Power Off (Автоматическое отключение питания).
- Не направляйте сигналы с выходов [AUX OUT] на входы [AUX IN]. При таком подключении входной сигнал, поступающий через разъемы [AUX IN], станет выходным сигналом разъемов [AUX OUT]. Такое соединение может повлечь обратную связь и тем самым сделать невозможным нормальную работу с цифровым пианино и даже вызвать повреждение оборудования.

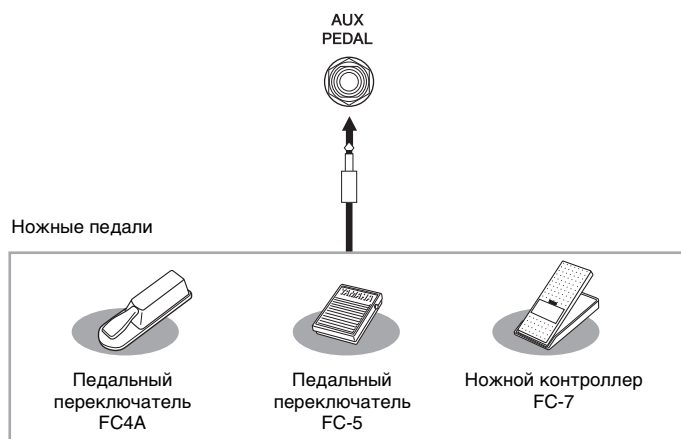


ПРИМЕЧАНИЕ

- При подключении монофонического устройства используйте только разъем [L/L+R].
- Используйте подходящий штекер адаптера, если входной разъем активного динамика не соответствует штекеру аудиокабеля.
- Рекомендуется использовать аудиокабели и штекеры с сопротивлением, близким к нулю.

Подключение педального/контроллера (разъем [AUX PEDAL])

Педальные переключатели FC4A или FC5 и ножной контроллер FC7 (продаются отдельно) можно подключить к разьему [AUX PEDAL]. Ножной переключатель служит для включения и выключения функций, тогда как ножной контроллер позволяет управлять непрерывными параметрами, например громкостью. Чтобы назначить функцию для подключенной педали, перейдите в раздел Pedal Setting (Настройка педалей) в меню Utility (Служебные функции) в приложении Smart Pianist для смарт-устройств.



ПРИМЕЧАНИЕ

Подключайте и отключайте педаль только при выключенном питании.

Подключение микрофона или гитары (разъем [MIC/LINE IN], переключатель [MIC/LINE])

К разьему [MIC/LINE IN] (стандартный разъем для наушников 1/4 дюйма) можно подключать микрофон, гитару или иное оборудование. В зависимости от подключенного оборудования следует выбрать режим MIC или LINE IN. При подключении оборудования с низким уровнем выходного сигнала (например микрофона, электрогитары или бас-гитары) установите переключатель [MIC/LINE] в положение MIC. При подключении оборудования с высоким уровнем выходного сигнала (например клавиатуры, синтезатора или проигрывателя компакт-дисков) установите переключатель [MIC/LINE] в положение LINE.

- 1 **Перед включением питания поверните регулятор [INPUT VOLUME] на минимум.**
- 2 **Подключите микрофон или гитару к разьему [MIC/LINE IN].**

ПРИМЕЧАНИЕ

Следует использовать обычный динамический микрофон.

- 3 **Установите переключатель [MIC/LINE] в положение MIC или LINE в зависимости от того, какой инструмент будет подключен.**
- 4 **Включите питание Clavinova.**
- 5 **(При необходимости включите микрофон) Отрегулируйте ручку входной громкости [INPUT VOLUME], напевая в микрофон или играя на гитаре.**
- 6 **Закончив исполнение, переведите ручку [INPUT VOLUME] в минимальное положение и только после этого отключайте микрофон или гитару.**
- 7 **Отключите микрофон или гитару от разьема [MIC/LINE IN].**

Подключение к компьютеру (разъем [USB TO HOST])

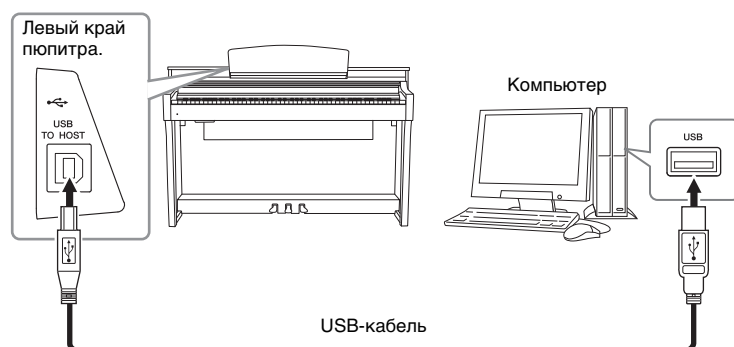
Подключив компьютер к разъему [USB TO HOST], можно передавать данные между компьютером и инструментом через MIDI-интерфейс. Подробные сведения об использовании компьютера вместе с инструментом см. на странице «Операции, связанные с компьютером» нашего веб-сайта (стр. 8).

⚠ ВНИМАНИЕ

Если вы используете инструмент вместе с ПО для записи музыки на ПК, выключите функцию мониторинга для ПО. В противном случае возможно получение высокого или некомфортного уровня громкости, что может привести к потере слуха или повреждению оборудования.

УВЕДОМЛЕНИЕ

Используйте USB-кабель типа АВ длиной не более 3 м. Не используйте кабели USB 3.0.



ПРИМЕЧАНИЕ

- Передача данных с инструмента начнется через некоторое время после установки USB-соединения.
- Если для подключения инструмента к компьютеру используется USB-кабель, подключение должно быть прямым (без промежуточного USB-концентратора).
- Для получения сведений о настройке программного обеспечения обращайтесь к руководству пользователя соответствующего программного обеспечения.
- С помощью беспроводного сетевого USB-адаптера можно подключить к этому инструменту компьютер.
- Инструмент не передает MIDI-сообщения при подключении приложения Smart Pianist для смарт-устройств.

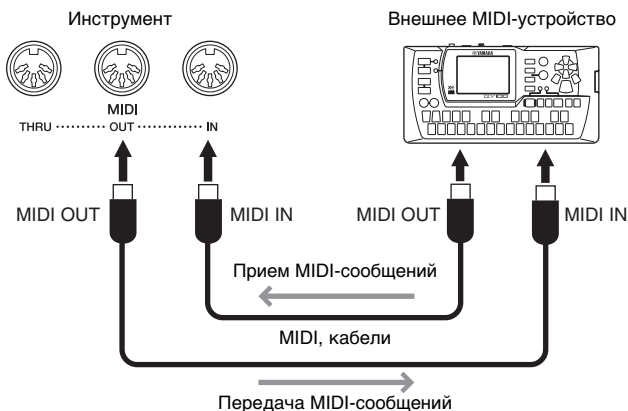
Подключение внешних MIDI-устройств (MIDI-порты)

Подключайте внешние MIDI-устройства (клавиатура, секвенсор и т. п.) через MIDI-разъемы [IN]/[OUT]/[THRU], используя стандартные MIDI-кабели.

MIDI IN: вход, на который поступают сообщения MIDI от другого устройства MIDI.

MIDI OUT: выход, передающий сообщения MIDI, созданные на инструменте, в другое устройство MIDI.

MIDI THRU: просто передает MIDI-сообщения, полученные через MIDI IN.



ПРИМЕЧАНИЕ

Инструмент не передает MIDI-сообщения при подключении приложения Smart Pianist для смарт-устройств.

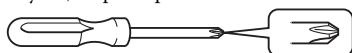
Сборка

На рисунке показана модель CSP-170.

⚠ ВНИМАНИЕ

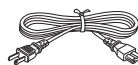
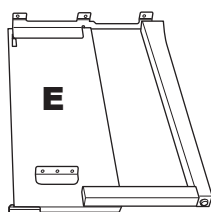
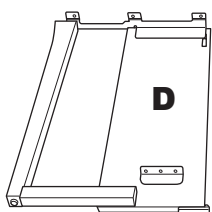
- Осуществляйте сборку инструмента на твердой и ровной поверхности в просторном месте.
- Не перепутайте компоненты и следите за тем, чтобы они были установлены в правильном положении. Выполняйте сборку согласно следующей инструкции.
- Для сборки требуется не менее двух человек.
- Используйте только крепежные винты указанного размера, входящие в комплект поставки. Не используйте другие винты. Использование не подходящих по размеру винтов может привести к повреждению устройства или к сбоям в работе.
- По завершении сборки каждой части затяните все винты.
- Чтобы разобрать компонент, выполните действия, указанные в инструкции, в обратном порядке.

Вам понадобится крестовая (+) отвертка соответствующего размера.



Извлеките комплектующие из упаковки и проверьте их наличие по списку.

Извлеките пенополистироловые подставки из упаковки, поместите их на пол, затем установите на них компонент А. При размещении подставок проследите, чтобы они не блокировали корпус динамика или разъем с нижней стороны компонента А.



CSP-170B/CSP-170PE
CSP-150B/CSP-150PE

H, J



CSP-170WH
CSP-150WH

H

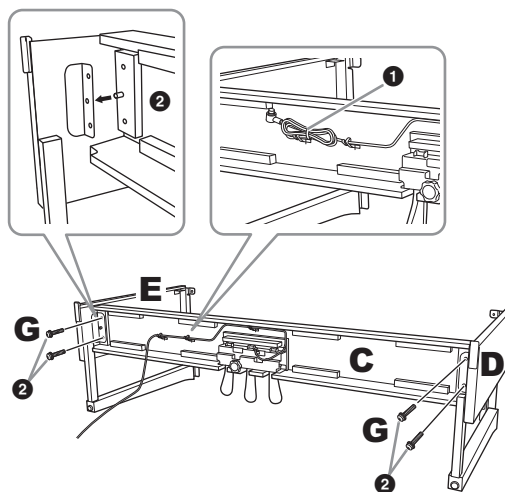


J



1 Прикрепите компонент С к компонентам D и E.

- 1 Отвяжите и распрямите упакованный кабель педалей. Не выбрасывайте виниловый шнурок. Он понадобится на шаге 5.

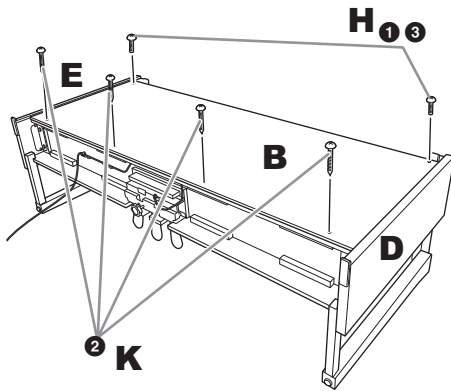


- 2 Вставьте штыри в отверстия на кронштейнах, затем подсоедините элементы D и E к элементу C, затянув винт G (4 шт.).

2 Подсоедините компонент В.

В зависимости от модели приобретенного цифрового пианино цвет поверхности одной стороны В может отличаться от цвета другой стороны. В этом случае установите В таким образом, чтобы сторона, сходная по цвету с D и E, была обращена к исполнителю.

- 1 Совместите резьбовые отверстия на верхней стороне компонента В с отверстиями для кронштейна на компонентах D и E, затем присоедините верхние углы компонента В к компонентам D и E, завернув пальцами два винта Н.

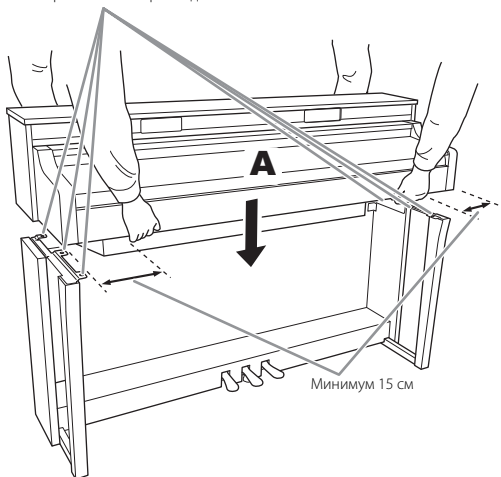


- 2 Закрепите нижний конец компонента В с помощью четырех винтов К.
- 3 Надежно затяните винт Н в верхней части компонента В, который был установлен на этапе 2-1.

3 Установите компонент А.

При установке компонента А держите руки на расстоянии не менее 15 см от краев его нижней части.

Выровняйте отверстия для винтов.

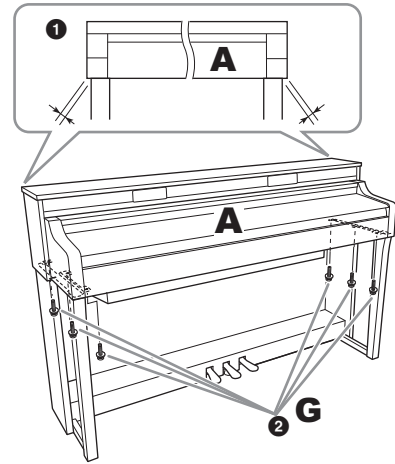


⚠ ВНИМАНИЕ

Будьте очень внимательны, чтобы не уронить главный блок и не прищемить им пальцы. Держите компонент А только так, как указано выше.

4 Закрепите компонент А.

- 1 Выровняйте компонент А так, чтобы его левый и правый края равномерно выступали за компоненты D и E (если смотреть спереди).

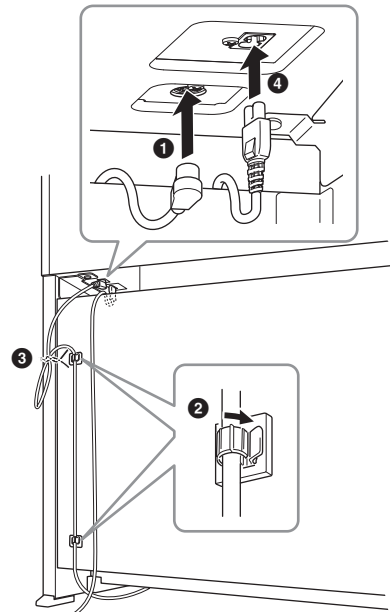
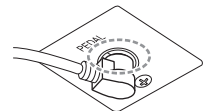


- 2 Закрепите компонент А, затянув 6 винтов G спереди.

5 Присоедините педальный шнур и кабель питания.

- 1 Вставьте штекер кабеля педалей в разъем для педали.

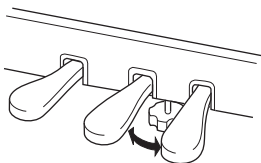
Для надежного подключения вставьте штекер кабеля педалей так, чтобы не было видно металлической части штекера. В противном случае возможна неправильная работа педалей.



- 2 Присоедините держатели для кабеля к задней панели, как показано на рисунке, и защелкните кабель в держателях.
- 3 Если кабель педалей оказался длиннее, чем нужно, закрепите лишнюю часть с помощью винилового шнура.
- 4 Вставьте штекер кабеля питания в разъем питания.

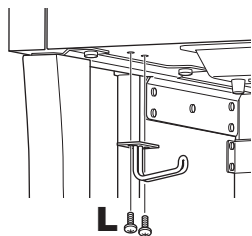
6 Установка положения регулятора.

Поворачивайте регулятор высоты до тех пор, пока он не придет в плотный контакт с поверхностью пола.



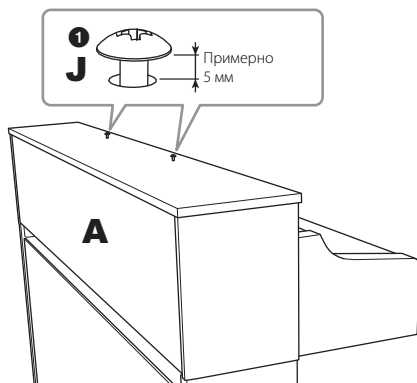
7 Прикрепите крючок для наушников.

Используйте 2 компонента L, чтобы закрепить крючок, как показано на рисунке.

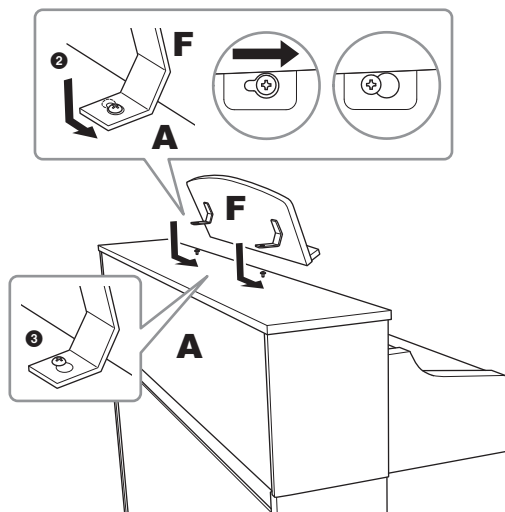


8 Прикрепите компонент F к компоненту A.

- 1 Рукой затяните два болта J, как показано на иллюстрации.



- 2 Установите кронштейны F на болты J и сдвиньте их так, чтобы болты оказались в меньших из двойных отверстий.



- 3 Полностью затяните болты J.

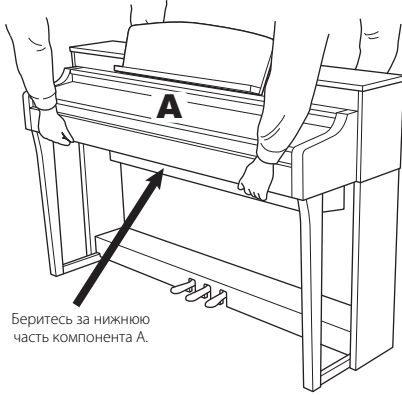
По завершении сборки проверьте следующее:

- **Не осталось ли лишних деталей?**
→ Проверьте процедуру сборки и исправьте ошибки.
- **Не мешает ли инструмент открывать двери и перемещать предметы?**
→ Поставьте инструмент в удобное место.
- **Не гремит ли инструмент или пюпитр, когда вы трясете инструмент?**
→ Затяните все винты.
- **Не смещается ли блок педалей и не слышно ли дребезжания при нажатии на педали?**
→ Поверните и установите регулятор так, чтобы блок твердо стоял на полу.
- **Плотно ли вставлены в разъемы кабеля питания и блока педалей?**
→ Проверьте соединения.

⚠ ВНИМАНИЕ

При перемещении собранного инструмента всегда беритесь за нижнюю часть компонента А. Не беритесь за крышку клавиатуры или верхнюю часть инструмента. Неправильная переноска может привести к выходу инструмента из строя или к травме человека.

Держитесь только за нижнюю часть компонента А.



Беритесь за нижнюю часть компонента А.

Транспортировка

При переездах инструмент можно перевозить вместе с другими вещами. Перемещать инструмент можно как в собранном, так и в разобранном виде, в котором вы первый раз достали его из коробки. Клавиатуру следует перевозить в горизонтальном положении. Не наклоняйте ее и не ставьте набок. Не подвергайте инструмент чрезмерной вибрации или сильным ударам. При транспортировке собранного инструмента убедитесь, что все винты туго затянуты и не ослабли в ходе перемещения.

⚠ ВНИМАНИЕ

Если при игре на клавиатуре блок инструмента или пюпитр скрипит или покачивается, посмотрите схему сборки и заново затяните все винты.

Устранение неполадок

Чтобы получить сведения об исправлении неполадок в настройках приложения, обратитесь в меню Help (Справка) в приложении.

Неполадка	Возможные причины и способы устранения
Инструмент не включается.	Инструмент неправильно подключен к розетке. Проверьте подключение кабеля к разъему на этом инструменте и к розетке (стр. 36).
При включении и отключении питания слышны щелчки или треск.	Так всегда происходит при включении и отключении электропитания.
Питание инструмента автоматически отключается.	Это не является неисправностью и происходит благодаря функции Auto Power Off (Автоматическое отключение питания). При необходимости можно настроить параметр функции Auto Power Off (Автоматическое отключение питания) (стр. 16).
Из динамиков и наушников слышен шум.	Шум может быть следствием помех, вызванных использованием мобильного телефона в непосредственной близости от инструмента. Отключите мобильный телефон или используйте его на большем расстоянии от инструмента.
Во время работы с инструментом и подключенным смарт-устройством слышен шум из динамиков инструмента или подключенных к нему наушников.	Если инструмент используется вместе с приложением для смарт-устройств, таких как iPhone или iPad, рекомендуется подключать смарт-устройство с помощью USB-кабеля или настроить его таким образом, чтобы оно не испускало радиопомех (например, использовать «Авиарежим»), включить только Wi-Fi и затем подключить устройство к инструменту.
Общий уровень громкости слишком низкий, или звук отсутствует вообще.	Выбрано слишком низкое значение для основной громкости, установите нужный уровень громкости с помощью ползунка [MASTER VOLUME] (стр. 17).
Педали не работают.	Возможно, кабель педали плохо подсоединен к разъему [PEDAL]. Убедитесь, что кабель педали вставлен полностью, так что металлическая часть вилки не видна (стр. 36).
Громкость клавиатуры ниже, чем громкость метронома.	Установлен слишком высокий уровень громкости метронома. Отрегулируйте громкость метронома (стр. 27).
Более высокие или более низкие ноты звучат неправильно, если выполнено транспонирование или настройка октавы.	При настройке транспонирования инструмент способен охватывать диапазон клавиш от C-2 до G8. При исполнении нот ниже C-2 реальный звук будет выше на одну октаву. При исполнении нот выше G-8 реальный звук будет ниже на одну октаву.

Технические характеристики

* в отсутствие приложения Smart Pianist эти функции ограничены.

		CSP-170	CSP-150
Название изделия		Цифровое фортепиано	
Размеры/Вес	Ширина [Для моделей с полированной поверхностью]	1412 мм [1418 мм]	
	Высота [Для моделей с полированной поверхностью]	1040 мм [1040 мм]	
	Глубина [Для моделей с полированной поверхностью]	465 мм [466 мм]	
	Масса [Для моделей с полированной поверхностью]	67 кг [69 кг]	58 кг [61 кг]
Интерфейс управления	Клавиатура	Количество клавиш	88
		Тип	Клавиатура NWX (Натуральное дерево X): поверхность клавиш из искусственного черного дерева и слоновой кости, регулятор хода Клавиатура Graded Hammer 3X с эффектом молоточковой механики: поверхность клавиш из искусственных черного дерева и слоновой кости, регулятор хода
		Реакция на силу нажатия	Hard 2 (Высокая 2)/Hard 1 (Высокая 1)/Medium (Средняя)/Soft 1 (Низкая 1)/Soft 2 (Низкая 2)/Fixed (Фиксированная)
	Педаль	Количество педалей	3
		Полупедаль	Да (Демпфер)
Назначаемые функции*	Sustain (Сустейн), Sostenuto (Состенуто), Soft (Приглушение звука), Glide (Скольжение высоты звука), Style Start/Stop (Включение/выключение режима воспроизведения стиля), Volume (Громкость) и т. д.		
Корпус	Тип крышки клавиатуры	Перемещение пальцем	
	Пюпитр	Есть	
	Фиксатор для нот	Есть	
Тембры	Генерация тона	Звук фортепиано	Yamaha CFX, Bösendorfer Imperial
		Стерефоническое сэмплирование*	Да (Только тембр Yamaha CFX)
	Эффект фортепиано	VRM	Есть
		Сэмплирование звука отпущенных клавиш	Есть
		Плавное отпускание	Есть
	Полифония (максимальная)	256	
	Предустановка	Количество тембров*	692 тембра + 29 тембров ударных или SFX
Особые тембры*		14 тембров с виртуальным моделированием резонанса (VRM), 113 тембров Super Articulation, 27 тембров Natural!, 27 тембров Sweet!, 63 тембра Cool!, 69 тембров Live!, 30 тембров Organ Flutes!	
Совместимость (для воспроизведения композиции)	XG, GS, GM, GM2		
Эффекты	Типы	Реверберация*	58 типов
		Мастер-эквайзер*	5 типов
		Гармонизация вокала*	44 типа
		Интеллектуальное регулирование качества звука (IAC)	Есть
		Стерефонический оптимизатор	Есть
		Микрофон/линия*	1 шумоподавитель порогового типа, 1 эквалайзер микрофона, 1 компрессор
	Функции	Слой*	Есть
		Разделение*	Есть

			CSP-170	CSP-150
Стили	Предустановка	Количество стилей*	470 стилей	
		Особые стили*	396 стилей Pro, 34 стиля Session, 4 стиля свободного воспроизведения, 36 стилей Pianist	
	Управление стилем		INTRO (вступление) x 1, ENDING (окончание) x 1, MAIN (основная часть) x 4, FILL IN (вставка) x 4	
Композиции (MIDI)	Предустановка	Число встроенных композиций*	403	
	Запись	Количество дорожек*	16	
		Объем данных*	зависит от типа смарт-устройства	
	Формат	Воспроизведение	SMF (Формат 0, Формат 1), XF	
Запись*		SMF (формат 0)		
Композиция (аудио)	Запись	Время записи (макс.)*	зависит от типа смарт-устройства	
	Формат	Воспроизведение*	формат, поддерживаемый смарт-устройством	
		Запись*	WAV/AAC	
	Растяжение времени*		Есть	
	Сдвиг высоты звука*		Есть	
	Подавление мелодии*		Есть	
Функции	Регистрационная память*		Есть	
	Функция обучения*	Correct Key (Правильная клавиша), Any Key (Любая клавиша), Your Tempo (Свой темп)		
		Stream Lights (Световая индикация)	Есть (4 этапа)	
	Композиции	Отображение партитуры*	Есть	
		Функция отображения аккордов*	Есть	
		Отображение текста композиции*	Есть	
	Общие элементы управления	Метроном	Есть	
		Темп	5–500, собственный темп	
		Транспонирование	-12 – 0 – +12	
		Подстройка	414,8 – 440,0 – 466,8 Гц	
		Тип строя*	9	
Подключение	Подключение	Наушники	Стандартный штекерный стереоразъем (2 шт.)	
		Микрофон	Микрофон/линейный вход, громкость входного сигнала	
		MIDI	[IN], [OUT], [THRU]	
		AUX IN	Штекерный мини-стереоразъем	
		AUX OUT	[L/L+R], [R]	
		AUX PEDAL	Есть	
		USB TO DEVICE	Есть	
		USB TO HOST	Есть	
		iPad	Есть	
Звуковая система	Усилители		(45 Вт + 45 Вт) x 2	30 Вт x 2
	Колонки		(16 см + 8 см) x 2	16 см, 2 шт.
	Акустический оптимизатор		Есть	
Источник питания	Автоматическое отключение питания		Есть	

	CSP-170	CSP-150
Принадлежности в комплекте	Руководство пользователя, гарантия*, регистрационная карта пользователя, скамейка*, кабель питания, USB-адаптер беспроводной локальной сети*, Руководство пользователя для USB-адаптера беспроводной локальной сети*, Кабель USB (USB тип A – USB тип B)*, Кабель-переходник USB (USB тип B — Micro-USB тип B/ USB тип B — USB тип C)* * Может не входить в комплект поставки в вашем регионе. Уточните у местного торгового представителя Yamaha.	
Принадлежности, продаваемые отдельно (В отдельных регионах может не входить в комплект поставки).	Наушники HPH-150/HPH-100/HPH-50 Педальные переключатели FC4A/FC5 Ножной контроллер FC7 USB-адаптер беспроводной локальной сети UD-WL01 Беспроводной USB MIDI-адаптер MD-BT01/UD-BT01	

В содержании данного руководства приведены последние на момент публикации технические характеристики. Для получения последней версии руководства посетите веб-сайт корпорации Yamaha и загрузите файл с руководством. Так как технические характеристики, оборудование и отдельно продаваемые принадлежности могут различаться в разных странах, обратитесь за информацией к представителю корпорации Yamaha в своем регионе.

Инструмент поддерживает следующие форматы

■ GM2

GM (General MIDI) — один из самых распространенных форматов распределения тембра. GM System Level 2 — это стандартная спецификация, являющаяся улучшенным вариантом стандарта GM, которая повышает совместимость данных композиций. Этот стандарт обеспечивает улучшенную полифонию, обладает большим выбором тембров, расширяет параметры тембров и делает возможной интегрированную обработку эффектов.

■ XG

Формат XG является расширением формата GM System Level 1. Корпорация Yamaha разработала эту спецификацию для увеличения числа доступных тембров и вариаций, а также для облегчения управления тембрами и эффектами и для обеспечения совместимости данных в будущем.

■ GS

Формат GS был разработан корпорацией Roland. Как и стандарт XG корпорации Yamaha, формат GS — это значительно усовершенствованное расширение стандарта GM, обеспечивающее большее количество доступных тембров, наборов ударных инструментов и их вариаций, а также лучшее управление тембрами и эффектами.

■ XF

Разработанный компанией Yamaha формат XF представляет собой усовершенствование стандарта SMF (Standard MIDI File — стандартный MIDI-файл) с более широким набором функций и возможностью дальнейшего расширения. При воспроизведении файла в формате XF, содержащего текст, поддерживается отображение текста на экране инструмента.

Предметный указатель

А—Z

Audio To Score	12
AUX IN	32
Computer-related Operations (Операции, связанные с компьютером)	8
Data List (Перечень данных)	8
Demo (Демонстрация)	13
MIDI-канал	29
MIDI-разъемы	34
Smart Pianist	8, 12, 20
Stream Lights	12
Stream Lights (Световая индикация)	10, 23
USB TO DEVICE	31
USB-адаптер беспроводной локальной сети ...	22, 31
USB-кабель	22
WPS	23

А

Автоматическое отключение питания	16
---	----

Б

Бинауральное сэмплирование	18
----------------------------------	----

Г

Громкость	17
-----------------	----

Д

Демпферная педаль	19
-------------------------	----

И

Инициализация	30
---------------------	----

К

Кабель питания	14
Композиция	25, 26
Компьютер	34
Крышка клавиатуры	14
Крючок для наушников	19

М

Метроном	27
Микрофон	33

Н

Наушники	18
Ножной контроллер	33

О

Общая громкость	17
-----------------------	----

П

Педали	19
Педаль приглушения звука	19
Педаль sostenuto	19
Педальный переключатель	33
Питание	14
Подключение (аудиоустройство)	32
Подключение (внешняя стереосистема)	32
Подключение (смарт-устройство)	22
Подключения	31
Подстройка	30
Полупедаль	19
Приложение	20

Р

Реверберация	28
Резервная копия	16

С

Сборка	35
Собственный темп	27
Список значений чувствительности клавиш	28
Список композиций	25
Список тембров	24
Список типов реверберации	28
Стерефонический оптимизатор	18
Стиль	25, 26

Т

Тембр	25, 26
Темп	27
Технические характеристики	40
Техническое обслуживание	7
Точка доступа	22
Точка разделения клавиатуры	23
Транспонирование	29

У

Устранение неполадок	39
----------------------------	----

Ф

Фиксаторы для нот	17
Флэш-память USB	31
Формат	42
Функции	24

Ч

Чувствительность к силе нажатия клавиш	28
--	----

The followings are the titles, credits and copyright notices for thirty seven (37) of the songs pre-installed in this instrument (CSP-170/CSP-150):

All I Want For Christmas Is You

Words and Music by Mariah Carey and Walter Afanasieff
Copyright © 1994 BEYONDDOLIZATION, SONY/ATV MUSIC PUBLISHING LLC, TAMAL VISTA MUSIC, WALLYWORLD MUSIC and KOBALT MUSIC COPYRIGHTS SARRL
All Rights for BEYONDDOLIZATION Controlled and Administered by UNIVERSAL TUNES, A Division of SONGS OF UNIVERSAL, INC.
All Rights for SONY/ATV MUSIC PUBLISHING LLC, TAMAL VISTA MUSIC and WALLYWORLD MUSIC Administered by SONY/ATV MUSIC PUBLISHING LLC, 424 Church Street, Suite 1200, Nashville, TN 37219
All Rights Reserved Used by Permission

All The Things You Are

Lyrics by Oscar Hammerstein II
Music by Jerome Kern
Copyright © 1939 UNIVERSAL - POLYGRAM INTERNATIONAL PUBLISHING, INC.
Copyright Renewed
All Rights Reserved Used by Permission

Autumn Leaves

English lyric by Johnny Mercer
French lyric by Jacques Prevert
Music by Joseph Kosma
© 1947, 1950 (Renewed) ENOCH ET CIE
Sole Selling Agent for U.S. and Canada: MORLEY MUSIC CO., by agreement with ENOCH ET CIE
All Rights Reserved

Back For Good

Words and Music by Gary Barlow
Copyright © 1995 BMG VM Music Ltd.
All Rights Administered by BMG Rights Management (US) LLC
All Rights Reserved Used by Permission

Billie Jean

Words and Music by Michael Jackson
Copyright © 1982 Mijac Music
All Rights Administered by Sony/ATV Music Publishing LLC, 424 Church Street, Suite 1200, Nashville, TN 37219
International Copyright Secured All Rights Reserved

Can't Take My Eyes Off Of You

Words and Music by Bob Crewe and Bob Gaudio
Copyright © 1967 EMI Longitude Music and Seasons Four Music
Copyright Renewed
All Rights on behalf of EMI Longitude Music Administered by Sony/ATV Music Publishing LLC, 424 Church Street, Suite 1200, Nashville, TN 37219
International Copyright Secured All Rights Reserved

Candle In The Wind

Words and Music by Elton John and Bernie Taupin
Copyright © 1973 UNIVERSAL/DICK JAMES MUSIC LTD.
Copyright Renewed
All Rights in the United States and Canada Controlled and Administered by UNIVERSAL - SONGS OF POLYGRAM INTERNATIONAL, INC.
All Rights Reserved Used by Permission

Clocks

Words and Music by Guy Berryman, Jon Buckland, Will Champion and Chris Martin
Copyright © 2002 by Universal Music Publishing MGB Ltd.
All Rights in the United States Administered by Universal Music - MGB Songs
International Copyright Secured All Rights Reserved

Dancing Queen

Words and Music by Benny Andersson, Bjorn Ulvaeus and Stig Anderson
Copyright © 1976, 1977 UNIVERSAL/UNION SONGS MUSIKFORLAG AB
Copyright Renewed
All Rights Administered by UNIVERSAL - POLYGRAM INTERNATIONAL PUBLISHING, INC. and EMI GROVE PARK MUSIC, INC.
All Rights Reserved Used by Permission

Eternal Flame

Words and Music by Billy Steinberg, Tom Kelly and Susanna Hoffs
Copyright © 1988 Sony/ATV Music Publishing LLC and Bangophile Music
All Rights on behalf of Sony/ATV Music Publishing LLC Administered by Sony/ATV Music Publishing LLC, 424 Church Street, Suite 1200, Nashville, TN 37219
All Rights on behalf of Bangophile Music Controlled and Administered by Songs Of Universal, Inc.
International Copyright Secured All Rights Reserved

Every Breath You Take

Music and Lyrics by Sting
Copyright © 1983 G.M. Sumner
All Rights Administered by Sony/ATV Music Publishing LLC, 424 Church Street, Suite 1200, Nashville, TN 37219
International Copyright Secured All Rights Reserved

Fields Of Gold

Music and Lyrics by Sting
Copyright © 1993 Steerpikie Ltd.
All Rights Administered by Sony/ATV Music Publishing LLC, 424 Church Street, Suite 1200, Nashville, TN 37219
International Copyright Secured All Rights Reserved

Final Countdown

Words and Music by Joey Tempest
Copyright © 1986 EMI Music Publishing Ltd.
All Rights Administered by Sony/ATV Music Publishing LLC, 424 Church Street, Suite 1200, Nashville, TN 37219
International Copyright Secured All Rights Reserved

The Girl From Ipanema (Garôta De Ipanema)

Music by Antonio Carlos Jobim
English Words by Norman Gimbel
Original Words by Vinicius De Moraes
Copyright © 1963 ANTONIO CARLOS JOBIM and VINICIUS DE MORAES, Brazil
Copyright Renewed 1991 and Assigned to SONGS OF UNIVERSAL, INC. and WORDS WEST LLC
English Words Renewed 1991 by NORMAN GIMBEL for the World and Assigned to WORDS WEST LLC (P.O. Box 15187, Beverly Hills, CA 90209 USA)
All Rights Reserved Used by Permission

Hallelujah

Words and Music by Leonard Cohen
Copyright © 1985 Sony/ATV Music Publishing LLC
All Rights Administered by Sony/ATV Music Publishing LLC, 424 Church Street, Suite 1200, Nashville, TN 37219
International Copyright Secured All Rights Reserved

Hey Jude

Words and Music by John Lennon and Paul McCartney
Copyright © 1968 Sony/ATV Music Publishing LLC
Copyright Renewed
All Rights Administered by Sony/ATV Music Publishing LLC, 424 Church Street, Suite 1200, Nashville, TN 37219
International Copyright Secured All Rights Reserved

The House Of The Rising Sun

Words and Music by Alan Price
Copyright © 1964 Keith Prowse Music Publishing Co., Ltd. and ole Cantaloupe Music Copyright Renewed
All Rights Administered by Sony/ATV Music Publishing LLC, 424 Church Street, Suite 1200, Nashville, TN 37219
International Copyright Secured All Rights Reserved

I Will Always Love You

Words and Music by Dolly Parton
Copyright © 1973 (Renewed 2001) Velvet Apple Music
All Rights Reserved Used by Permission

In The Mood

By Joe Garland
Copyright © 1939, 1960 Shapiro, Bernstein & Co., Inc., New York
Copyright Renewed
International Copyright Secured All Rights Reserved
Used by Permission

It Must Have Been Love

Words and Music by Per Gessle
Copyright © 1986 Jimmy Fun Music AB
All Rights Administered by Songs Of Kobalt Music Publishing
All Rights Reserved Used by Permission

Just The Way You Are

Words and Music by Billy Joel
Copyright © 1977 IMPULSIVE MUSIC
Copyright Renewed
All Rights Administered by ALMO MUSIC CORP.
All Rights Reserved Used by Permission

La Bamba

By Ritchie Valens
© 1958 (Renewed 1986) EMI LONGITUDE MUSIC and WARNER-TAMERLANE PUBLISHING CORP.
All Rights for the United States Controlled and Administered by EMI LONGITUDE MUSIC
All Rights Reserved International Copyright Secured
Used by Permission

Let It Go

from FROZEN
Music and Lyrics by Kristen Anderson-Lopez and Robert Lopez
© 2013 Wonderland Music Company, Inc.
All Rights Reserved. Used by Permission.

Let There Be Love

Lyric by Ian Grant
Music by Lionel Rand
Copyright © 1940 Shapiro, Bernstein & Co., Inc., New York
Copyright Renewed
International Copyright Secured
All Rights Reserved Used by Permission

Moon River

from the Paramount Picture BREAKFAST AT TIFFANY'S
Words by Johnny Mercer
Music by Henry Mancini
Copyright © 1961 Sony/ATV Music Publishing LLC
Copyright Renewed
All Rights Administered by Sony/ATV Music Publishing LLC,
424 Church Street, Suite 1200, Nashville, TN 37219
International Copyright Secured All Rights Reserved

Moves Like Jagger

Words and Music by Adam Levine, Benjamin Levin, Ammar Malik and Johan Schuster
Copyright © 2010, 2011 by Universal Music - Careers, Sudgee Music, Matza Ball Music, Where Da Kasz At?, Lotzah Balls Soup, Prescription Songs, Maru Cha Cha and MXM Music AB
All Rights for Sudgee Music Administered by Universal Music - Careers
All Rights for Matza Ball Music Administered by Songs Of Universal, Inc.
All Rights for Where Da Kasz At?, Lotzah Balls Soup, Prescription Songs, Maru Cha Cha and MXM Music AB Administered by Kobalt Music Publishing America, Inc.
International Copyright Secured All Rights Reserved

My Heart Will Go On (Love Theme From "Titanic")

from the Paramount and Twentieth Century Fox Motion Picture TITANIC
Music by James Horner
Lyric by Will Jennings
Copyright © 1997 Sony/ATV Harmony, Sony/ATV Melody, T C F Music Publishing, Inc., Fox Film Music Corporation and Blue Sky Rider Songs
All Rights on behalf of Sony/ATV Harmony and Sony/ATV Melody Administered by Sony/ATV Music Publishing LLC, 424 Church Street, Suite 1200, Nashville, TN 37219
All Rights on behalf of Blue Sky Rider Songs Administered by Irving Music, Inc.
International Copyright Secured All Rights Reserved

Poker Face

Words and Music by Stefani Germanotta and RedOne
Copyright © 2008 Sony/ATV Music Publishing LLC, House Of Gaga Publishing Inc. and RedOne Productions, LLC
All Rights Administered by Sony/ATV Music Publishing LLC,
424 Church Street, Suite 1200, Nashville, TN 37219
International Copyright Secured All Rights Reserved

Someone Like You

Words and Music by Adele Adkins and Dan Wilson
Copyright © 2011 MELTED STONE PUBLISHING LTD., BMG MONARCH and SUGAR LAKE MUSIC
All Rights for MELTED STONE PUBLISHING LTD. in the U.S. and Canada Controlled and Administered by UNIVERSAL - SONGS OF POLYGRAM INTERNATIONAL, INC.
All Rights for BMG MONARCH and SUGAR LAKE MUSIC Administered by BMG RIGHTS MANAGEMENT (US) LLC
All Rights Reserved Used by Permission

Spanish Eyes

Words by Charles Singleton and Eddie Snyder
Music by Bert Kaempfert
© 1965, 1966 (Renewed 1993, 1994) EDITION DOMA BERT KAEMPFFERT
All Rights for the world, excluding Germany, Austria and Switzerland, Controlled and Administered by SCREEN GEMS-EMI MUSIC INC.
All Rights Reserved International Copyright Secured
Used by Permission

Unchained Melody

Lyric by Hy Zaret
Music by Alex North
© 1955 (Renewed) North Melody Publishing (SESAC) and HZUM Publishing (SESAC) c/o Unchained Melody Publishing, LLC
All Rights Reserved Used by Permission

Up Where We Belong

from the Paramount Picture AN OFFICER AND A GENTLEMAN
Words by Will Jennings
Music by Buffy Sainte-Marie and Jack Nitzsche
Copyright © 1982 Sony/ATV Music Publishing LLC
All Rights Administered by Sony/ATV Music Publishing LLC,
424 Church Street, Suite 1200, Nashville, TN 37219
International Copyright Secured All Rights Reserved

What A Wonderful World

Words and Music by George David Weiss and Bob Thiele
Copyright © 1967 by Range Road Music Inc., Quartet Music and Abilene Music, Inc.
Copyright Renewed
All Rights for Quartet Music Administered by BMG Rights Management (US) LLC
All Rights for Abilene Music, Inc. Administered Worldwide by Imagem Music LLC
International Copyright Secured All Rights Reserved
Used by Permission

White Christmas

from the Motion Picture Irving Berlin's HOLIDAY INN
Words and Music by Irving Berlin
© Copyright 1940, 1942 by Irving Berlin
Copyright Renewed
International Copyright Secured All Rights Reserved

Wonderwall

Words and Music by Noel Gallagher
Copyright © 1995 SM Music Publishing UK Limited and Oasis Music
All Rights Administered by Sony/ATV Music Publishing LLC,
424 Church Street, Suite 1200, Nashville, TN 37219
International Copyright Secured All Rights Reserved

Wonderful Tonight

Words and Music by Eric Clapton
Copyright © 1977 by Eric Patrick Clapton
Copyright Renewed
International Copyright Secured All Rights Reserved

You've Lost That Lovin' Feelin'

Words and Music by Barry Mann, Cynthia Weil and Phil Spector
Copyright © 1964, 1965 Screen Gems-EMI Music Inc. and Mother Bertha Music
Copyright Renewed
All Rights Administered by Sony/ATV Music Publishing LLC,
424 Church Street, Suite 1200, Nashville, TN 37219
International Copyright Secured All Rights Reserved

ДЛЯ ЗАМЕТОК

ДЛЯ ЗАМЕТОК

Podrobne swedzenia ob instrumencie mojno poluczic u mestnego predstavitelja korporacii Yamaha ili upolnomocnennogo distribjutora, ukazannogo w sledujucem spiske.

NORTH AMERICA

CANADA

Yamaha Canada Music Ltd.
135 Milner Avenue, Toronto, Ontario M1S 3R1,
Canada
Tel: +1-416-298-1311

U.S.A.

Yamaha Corporation of America
6600 Orangethorpe Avenue, Buena Park, CA 90620,
U.S.A.
Tel: +1-714-522-9011

CENTRAL & SOUTH AMERICA

MEXICO

Yamaha de México, S.A. de C.V.
Av. Insurgentes Sur 1647 Piso 9, Col. San José
Insurgentes, Delegación Benito Juárez, México,
D.F., C.P. 03900, México
Tel: +52-55-5804-0600

BRAZIL

Yamaha Musical do Brasil Ltda.
Rua Fidêncio Ramos, 302 – Cj 52 e 54 – Torre B –
Vila Olímpia – CEP 04511-010 – São Paulo/SP,
Brazil
Tel: +55-11-3704-1377

ARGENTINA

**Yamaha Music Latin America, S.A.,
Sucursal Argentina**
Olga Cossetini 1553, Piso 4 Norte,
Madero Este-C1107CEK,
Buenos Aires, Argentina
Tel: +54-11-4119-7000

PANAMA AND OTHER LATIN AMERICAN COUNTRIES/ CARIBBEAN COUNTRIES

Yamaha Music Latin America, S.A.
Edif. Torre Banco General, F7, Urb. Marbella,
Calle 47 y Aquilino de la Guardia, Panama,
P.O.Box 0823-05863, Panama, Rep.de Panama
Tel: +507-269-5311

EUROPE

THE UNITED KINGDOM/IRELAND

Yamaha Music Europe GmbH (UK)
Sherbourne Drive, Tilbrook, Milton Keynes,
MK7 8BL, U.K.
Tel: +44-1908-366700

GERMANY

Yamaha Music Europe GmbH
Siemensstrasse 22-34, 25462 Rellingen, Germany
Tel: +49-4101-303-0

SWITZERLAND/LIECHTENSTEIN

**Yamaha Music Europe GmbH, Branch
Switzerland in Thalwil**
Seestrasse 18a, 8800 Thalwil, Switzerland
Tel: +41-44-3878080

AUSTRIA/CROATIA/CZECH REPUBLIC/ HUNGARY/ROMANIA/SLOVAKIA/ SLOVENIA

Yamaha Music Europe GmbH, Branch Austria
Schleiergasse 20, 1100 Wien, Austria
Tel: +43-1-60203900

POLAND

Yamaha Music Europe GmbH
Sp.z o.o. Oddzial w Polsce
ul. Wielicka 52, 02-657 Warszawa, Poland
Tel: +48-22-880-08-88

BULGARIA

Dinacord Bulgaria LTD.
Bul. Iskarsko Schose 7 Targowski Zentar Evropa
1528 Sofia, Bulgaria
Tel: +359-2-978-20-25

MALTA

Olimpus Music Ltd.
Valletta Road, Mosta MST9010, Malta
Tel: +356-2133-2093

NETHERLANDS/BELGIUM/ LUXEMBOURG

Yamaha Music Europe, Branch Benelux
Clarissenhof 5b, 4133 AB Vianen, The Netherlands
Tel: +31-347-358040

FRANCE

Yamaha Music Europe
7 rue Ambroise Croizat, Zone d'activités de Pariest,
77183 Croissy-Beaubourg, France
Tel: +33-1-6461-4000

ITALY

Yamaha Music Europe GmbH, Branch Italy
Via Tinelli N.67/69 20855 Gerno di Lesmo (MB),
Italy
Tel: +39-039-9065-1

SPAIN/PORTUGAL

**Yamaha Music Europe GmbH Ibérica, Sucursal
en España**
Ctra. de la Coruña km. 17,200, 28231
Las Rozas de Madrid, Spain
Tel: +34-91-639-88-88

GREECE

Philippos Nakas S.A. The Music House
19th km. Leof. Lavriou 190 02 Peania – Attiki,
Greece
Tel: +30-210-6686260

SWEDEN

**Yamaha Music Europe GmbH Germany filial
Scandinavia**
JA Wettergrensgata 1, 400 43 Göteborg, Sweden
Tel: +46-31-89-34-00

DENMARK

**Yamaha Music Denmark,
Fillial of Yamaha Music Europe GmbH, Tyskland**
Generatorvej 8C, ST. TH., 2860 Søborg, Denmark
Tel: +45-44-92-49-00

FINLAND

F-Musiikki Oy
Antaksentie 4
FI-01510 Vantaa, Finland
Tel: +358 (0)96185111

NORWAY

**Yamaha Music Europe GmbH Germany -
Norwegian Branch**
Grini Næringspark 1, 1332 Østerås, Norway
Tel: +47-6716-7800

ICELAND

Hljóðfaerahúsid Ehf.
Sidumula 20
IS-108 Reykjavik, Iceland
Tel: +354-525-5050

CYPRUS

Nakas Music Cyprus Ltd.
Nikis Ave 2k
1086 Nicosia
Tel: +357-22-511080
Major Music Center
21 Ali Riza Ave. Ortakoy
P.O.Box 475 Lefkoşa, Cyprus
Tel: (392) 227 9213

RUSSIA

Yamaha Music (Russia) LLC.
Room 37, entrance 7, bld. 7, Kievskaya street,
Moscow, 121059, Russia
Tel: +7-495-626-5005

OTHER EUROPEAN COUNTRIES

Yamaha Music Europe GmbH
Siemensstrasse 22-34, 25462 Rellingen, Germany
Tel: +49-4101-303-0

AFRICA

Yamaha Music Gulf FZE
JAFZA-16, Office 512, P.O.Box 17328,
Jebel Ali FZE, Dubai, UAE
Tel: +971-4-801-1500

MIDDLE EAST

TURKEY

Yamaha Music Europe GmbH
Merkezi Almanya Türkiye İstanbul Şubesi
Maslak Meydan Sokak, Spring Giz Plaza Bagimsiz
Böl. No:3, Sariyer İstanbul, Turkey
Tel: +90-212-999-8010

ISRAEL

RBX International Co., Ltd.
P.O Box 10245, Petach-Tikva, 49002
Tel: (972) 3-925-6900

OTHER COUNTRIES

Yamaha Music Gulf FZE
JAFZA-16, Office 512, P.O.Box 17328,
Jebel Ali FZE, Dubai, UAE
Tel: +971-4-801-1500

ASIA

THE PEOPLE'S REPUBLIC OF CHINA

Yamaha Music & Electronics (China) Co., Ltd.
2F, Yunhedasha, 1818 Xinzha-lu, Jingan-qu,
Shanghai, China
Tel: +86-400-051-7700

HONG KONG

Tom Lee Music Co., Ltd.
11/F., Silvercord Tower 1, 30 Canton Road,
Tsimshatsui, Kowloon, Hong Kong
Tel: +852-2737-7688

INDIA

Yamaha Music India Private Limited
P-401, JMD Megapolis, Sector-48, Sohna Road,
Gurgaon-122018, Haryana, India
Tel: +91-124-485-3300

INDONESIA

PT. Yamaha Musik Indonesia (Distributor)
Yamaha Music Center Bldg. Jalan Jend. Gatot
Subroto Kav. 4, Jakarta 12930, Indonesia
Tel: +62-21-520-2577

KOREA

Yamaha Music Korea Ltd.
8F, Dongsung Bldg. 21, Teheran-ro 87-gil,
Gangnam-gu, Seoul, 06169, Korea
Tel: +82-2-3467-3300

MALAYSIA

Yamaha Music (Malaysia) Sdn. Bhd.
No.8, Jalan Perbandaran, Kelana Jaya, 47301
Petaling Jaya, Selangor, Malaysia
Tel: +60-3-78030900

SINGAPORE

Yamaha Music (Asia) Private Limited
Block 202 Hougang Street 21, #02-00,
Singapore 530202, Singapore
Tel: +65-6740-9200

TAIWAN

Yamaha Music & Electronics Taiwan Co., Ltd.
2F., No.1, Yuandong Rd., Banqiao Dist.,
New Taipei City 22063, Taiwan (R.O.C.)
Tel: +886-2-7741-8888

THAILAND

Siam Music Yamaha Co., Ltd.
3, 4, 15, 16th Fl., Siam Motors Building,
891/1 Rama 1 Road, Wangmai,
Pathumwan, Bangkok 10330, Thailand
Tel: +66-2215-2622

VIETNAM

Yamaha Music Vietnam Company Limited
15th Floor, Nam A Bank Tower, 201-203 Cach
Mang Thang Tam St., Ward 4, Dist.3,
Ho Chi Minh City, Vietnam
Tel: +84-8-3818-1122

OTHER ASIAN COUNTRIES

<http://asia.yamaha.com>

OCEANIA

AUSTRALIA

Yamaha Music Australia Pty. Ltd.
Level 1, 80 Market Street, South Melbourne,
VIC 3205 Australia
Tel: +61-3-9693-5111

NEW ZEALAND

Music Works LTD
P.O.BOX 6246 Wellesley, Auckland 4680,
New Zealand
Tel: +64-9-634-0099

COUNTRIES AND TRUST

TERRITORIES IN PACIFIC OCEAN
<http://asia.yamaha.com>

DM122

Head Office/Manufacturer: Yamaha Corporation 10-1, Nakazawa-cho, Naka-ku, Hamamatsu, 430-8650, Japan
(For European Countries) Importer: Yamaha Music Europe GmbH Siemensstrasse 22-34, 25462 Rellingen, Germany

Yamaha Global Site
<https://www.yamaha.com/>

Yamaha Downloads
<http://download.yamaha.com/>

Manual Development Group
© 2017 Yamaha Corporation

Published 07/2017 MWZC*-* **B0
Printed in Indonesia

ZW35450